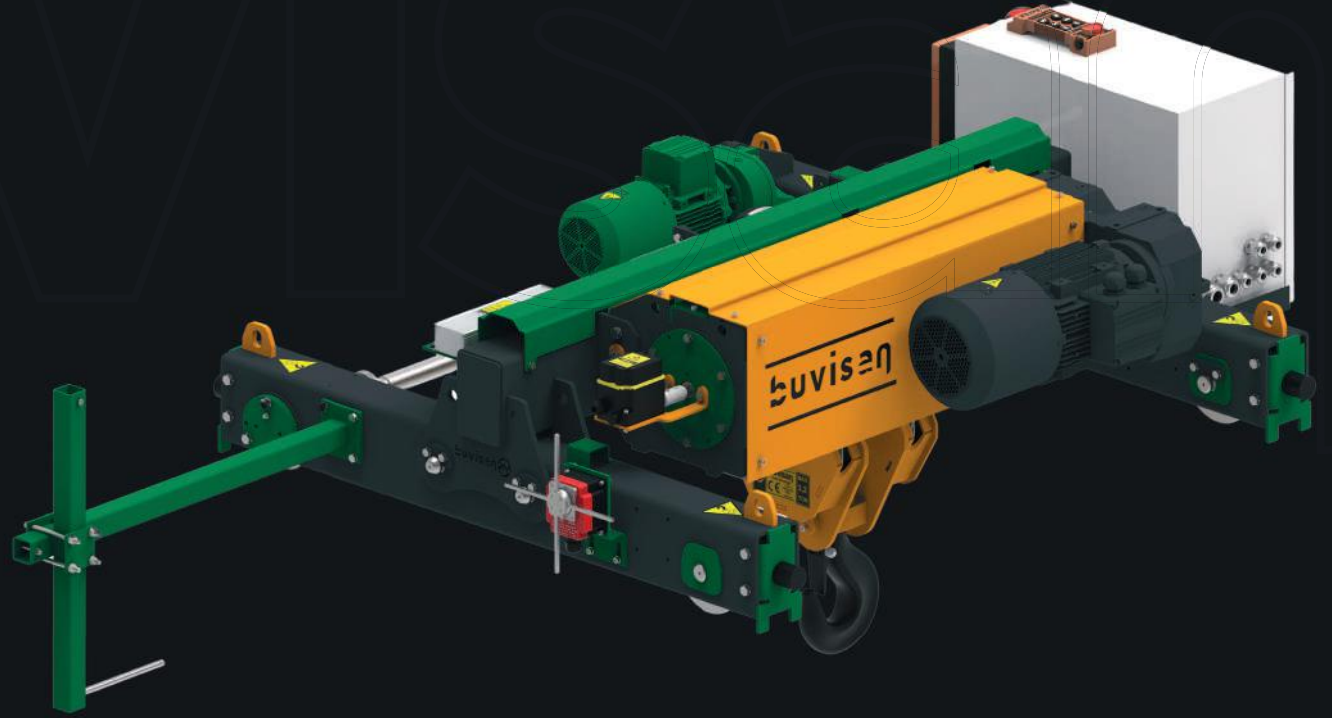


buvisan
cranes — lifting systems



CRANE LIFTING SYSTEMS

Vinç & Kaldırma Sistemleri



BİZ KİMİZ ?

WHO ARE WE ?

Yarım asır önce 1972 yılında vinç imalatı başlayan ve o yıllarda kendi imkanlarıyla şanzımanını, motorunu frenleme sistemini ve kendi dişli sistemlerini üreten nadir firmalardanız. Kurucumuz değerli büyüğümüz ve önderimiz Erol SAKARYALI'dır . Yıllar geçtikçe büyüyen ve gelişen firmamız Türkiye'nin önemli vinç firmaları arasındaki yerini hala korumaktadır. Bugün Bursa vinç sanayi (BUVISAN) markası ile yolumuza devam etmekteyiz.

BUVISAN was established in 2010 in Çalı-Bursa industrial area with 8.000 m2 closed and 5.000 m2 open area, Today, BUVISAN has taken its place among the leading companies in the sector over the years by closely following the production technologies in the world. By increasing its reliability and awareness day by day, it has succeeded in offering the best product and service to its valued customers in the most economical way and created the necessary infrastructure to ensure continuity. In order to meet the increasing demands of our customer inside and outside Turkey, BUVISAN invested for another production facility of 3.000 m2 in KAYAPA /BURSA industrial area.


buvisan
cranes — lifting systems

FEM Normuna Göre Kaldırma Performansı Değerleri

Vinç performans değeri, etkin yükler ve günlük ortalama çalışma saatleri dikkate alınarak tabloyla belirlenebilir.

Hoist Performance Ratings According To The FEM Norm

Hoist performance rating can be determined by the table taking into consideration the effective loads and daily average operating hours.

HİZMET SINIFI SERVICESCLASSIFICATION	ETKİN YÜKLER EFFECTIVE LOADS
1 Hafif Hizmet Light Duty	 <p>Genellikle hafif ağırlıkları sadece özel durumlarda (nadiren) maksimum yükleri kaldıran vinçler Light weights only specific capacity (rarely) maximum cranes lifting loads</p>
2 Standart Hizmet Standard Duty	 <p>Genellikle hafif yükleri ancak sık sık da maksimum yükleri kaldıran vinçler Cranes that usually lift light loads but often lift maximum loads.</p>
3 Ağır Hizmet Heavy Duty	 <p>Genellikle orta derecedeki ağırlıkları, ancak sık sık da maksimum yükleri kaldıran vinçler Usually moderate weights, but often maximum cranes lifting loads</p>
4 Çok Ağır Hizmet Very Heavy Duty	 <p>Genellikle maksimum ve maksimuma yakın yükleri kaldıran vinçler. Cranes that generally lift maximum and near-maximum loads.</p>

x: % of operating time

y: % of maximum load

HİZMET SINIFI SERVICESCLASSIFICATION	ORTALAMA ÇALIŞMA SAAT/GÜN AVERAGE OPERATING HOURS/DAY			
1 Hafif Hizmet Light Duty	≤ 2	2-4	4-8	8-16
2 Standart Hizmet Standard Duty	≤ 1	1-2	2-4	4-8
3 Ağır Hizmet Heavy Duty	≤ 0,5	0,5-1	1-2	2-4
4 Çok Ağır Hizmet Very Heavy Duty	≤ 0,25	0,25-0,5	0,5-1	1-2
Kedi Sınıfı Hoist Class	M3 1 Bm	M4 1 Am	M5 2m	M6 3m

MALZEME TAŞIMA VE VİNÇ SİSTEMLERİ

Sırasına göre kontrol edilmesi gereken hususlar

Vinç seçimi:

Öncelikle hangi uygulama tipini kullanacağınızı belirleyin.

İhtiyacınız olan vincin yapısına karar verin.

Bu seçimi yaparken yapmanız gerekenler, şantiyenize göre uygun olarak seçilmelidir.

- 1 Vinç kapasitesi mutlaka doğru seçilmelidir. Büyüme eğiliminize göre gerektiği kadar orta vadeli hesaplanmalıdır.
- 2 Vincin çalışma süresi fabrikanızın çalışma saatlerine göre belirlenmeli. Operasyon periyodunu hangi sıklıkta ve hangi kapasite aralığında kullanacağınızı iyi belirlemeniz gerekir. Gereksiz yüksek hizmet sınıflandırması vinç için daha fazla para ödemenize neden olacaktır.
- 3 Vincin kaldırma hızı önemli faktörler arasındadır. Çok fazla hıza ihtiyacınız varsa özellikle standart olan atölye vinçlerinde yüksek kaldırma hızı (6m/dk ve daha fazlası) daha fazla para ödemenize neden olur.
- 4 Tek girişli vinçler ilk bakışta ucuzdur ancak bazı ciddi dezavantajları vardır. Bazı ülkelerdeki çift girişli vinçlerle karşılaştırıldığında bunlar kaldırma yüksekliğindeki kayıp, yanal yaklaşımlar, vince ulaşmada zorluk bakım platformunun bulunmaması nedeniyle belli bir süre boyunca uygulamayı ve kapasiteyi sınırlar.
- 5 Elektrik tesisatı sistemlerini seçerken Vince gidin kesinlikle olasılığınızı değerlendirin aynı salona başka bir vinç kurmak gibi bir olasılığınız varsa sistemleri yeniden kurmanıza gerek kalmayacaktır.
- 6 Elektrik tesisatı sistemlerini seçerken Vince gidin kesinlikle olasılığınızı değerlendirin aynı salona başka bir vinç kurmak gibi bir olasılığınız varsa elektrik tesisatı sistemleri yeniden kurmanıza gerek kalmayacaktır.
- 7 Kapalı bara sistemini kullanmak size şunları sağlayacaktır. Kurulum için zorunlu olan elektrik kablo sistemlerini kısaltır dış etkenlerden daha az etkilenir çevreye daha duyarlı bir yapıya sahiptir esneme sorunu yaratmaz açık iletkenlerin oluşturduğu riskleri minimuma indirir stabil akım alıcılarına sahiptir ve daha az kömür aşınmasına sebep olur.
- 8 Cihazınızda kullanılan elektrikli parçalar vinç firmanızdan temin edebileceğiniz ürünler olmalıdır kolayca pazarlanabilen ve Uluslararası bir markaya sahip olan ürünler kullanmanız üreticiye özel parçalardan kaçınmanız sizi uzun süreler boyunca oluşabilecek kaza ve sorunlardan daha az hasarla sıyrılmanızı sağlar.
- 9 Vincinize karar verirken parçaların FEM ve DIN standartlarda tasarlanmış olmasına dikkat edin tasarruf yaparken yatırım ve işletme maliyetlerinden dolayı acı çekmeyin.
- 10 Dincinize karar verirken mutlaka dergiye sorun bakım anlaşması ve uzatılmış garanti süresine dikkat edin vincinizin uzun süre kullanımlarından doğacak sorunlar bu kapsamda işletme maliyetlerinizi düşürecektir.
- 11 İki kademeli hızlar bir açıdan kaçınılmaz bir yükümlülüktür iş güvenliği önlemlerinizi almanız ve tüm vinç hareketlerini kontrollü bir şekilde yapmanız oluşabilecek iş kazalarını ve fazla maliyetleri önler.
- 12 Vinç ucunun olmasına dikkat edin taşıma grupları doğrudan tahrikli olmalıdır pinyonlar olmadan pinyon tahrikleri periyodik olarak pinyon değiştirilmesine neden olur ve işletmenizin maliyetlerini arttırır.

13 Vincinizin acil durum donanımına sahip olmasına dikkat edin sesli uyarı uyarı ışığı ve aşırı yük şalteri bu cihazlar ve işiniz için çok önemlidir ürününüzün güvenli ve sorunsuz çalışmasına yardımcı olurlar ve tesisinizde sorun ve maliyetlerin azalmasına yardımcı olacaktırlar.

14 Tahrik motorlarına sahip olan ürünlere trenlere dikkat edin frenlerde çok fazla sorun olmamasına rağmen normal kullanımda bile fren çok önemlidir acil durumlar için gereklidir.

15 Trenlerin kullanım kılavuzunun olmasına dikkat edin özellikle manuel açma kolu manuel olarak kırılmayı gerçekleştirir elektrik kesintisi veya arıza durumunda yükünüzü güvenli bir şekilde dengelemek için kullanabilirsiniz.

16 Elektrik motorlarının donatılmış olmasına dikkat edin. termistör koruması. Motorların aşırı ısınması durumunda mekanik veya elektrikli bir nedenden dolayı engelleyecektir Motorun yanmasını ve pahalı onarımların önlenmesini sağlar.

17 Motorlu limit switch tahrikine sahip olmasına dikkat edin bu sayede hem kancanın üst taraftaki tamburla çarpışmasını önler hem de üst taraftaki vincin aşağı doğru hareketini sağlar halat kılavuzu kancanın gevşetilmesini ve halatın bilinçsiz kullanıcılar tarafından karıştırılması engeller kılavuz kırıldığında halata yapılan sınırlama devre dışı kalır.

18 Çalıştırma ve bakıma dikkat edin yedek parça ve bakım maliyetleri ilk etapta Vince göre daha ucuz olabilir ancak bunlar zamanla daha büyük maliyetlerin ortaya çıkmasına sebep olur.

19 Vincin sorunsuz çalışmasına dikkat edin dönem ve yaşam süresi boyunca bakımları yapılmalıdır sonuç olarak vinç bir makinedir mekanik ve elektrikli parçalardan oluşur ve bunlar bozulabilir kesinlikle profesyonel müdahale isteyin arıza süreleri arıza durumlarına göre değişiklik gösterebilir bu tarz durumlarda verilen teknik destekleri ve bileşenlerin yedek parçalarının ömürleri hakkında detaylı bilgi isteyin.

20 Çelik yapının hesaplama kriterlerini ve hesaplama standartlarını sorun sapmaların olduğundan emin olun özellikle vinç köprülerinde kullanılan oran S235 için L/1000 uygun olduğundan emin olun çeliğin sağlam olmasını sağlayacak takviye desteği kullanın.

21 İşaretleme ve numaralandırmanın uygun olduğundan emin olun elektrik panolarınız standarda uygun olarak yaptırın elektrik panosu diyafram çizimlerini isteyin.

22 Yedek parçaları ve bakım kılavuzlarını kontrol edin vinç için anlaşma yapmadan önce mutlaka yedek parça kataloglarını ve kodlama sistemini inceleyin.

Uluslararası vinç sertifikaları ve normları

**TSE
ISO 9000
CE
FEM
DIN (15018 / 15020 / 15058 / 15061 / 15070 / 15400 VS.)
DIN EN ISO 3834-2 KAYNAK KALİTE NORMU
KAYNAKÇI SERTİFİKALARI
ÜRETİM YETERLİLİK BELGELERİ**

"MATERIAL HANDLING AND CRANE SYSTEMS"

The issues required to be check during the selection of crane:

Primarily determine which application type (construction structure) of crane you need.

While making this choice, you are required to select the most appropriate crane type to your site.

- 1** The capacity of crane must definitely be selected as needed according to your growth trend in the medium term.
- 2** The operation duration of the crane is not the working hours of your factory. While determining the operation period, mention in which frequency and in which capacity interval you want to use your crane. The unnecessary high service classification will cause you to pay more money for the crane.
- 3** The lifting speed of the crane important factors much speed you need. Especially in the standard workshop crane, high lifting speed (6 m/min and more) will cause you to pay more money for the crane.
- 4** The single girder cranes are cheap at first glance, but they have some serious disadvantages when compared to the double girder cranes in some issues. These are loss in the lifting height and building lateral approaches, difficulty in reaching the crane due to the absence of the platform (for maintenance and repair), and implementation limits over a certain capacity.
- 5** While determining your lifting height need, definitely do not forget to consider the dead distance arising from the equipments to which you connect the load such as strap, chain, lifting clamp. If you have limitations in the building measurements, stil the applications that will meet your desire can be realized.
- 6** While selecting the systems for installing electricity to the crane, definitely evaluated your possibility of installing another crane to the same hall. If there is such a possibility, you will not have to re-install electricity system investment in the future by selecting the system capacity higher.
- 7** Using closed bus bar system will provide you important advantages for situations other than the situations which are compulsory for installing electricity to the crane. These are that the system can be extendable, it is affected from the external environment very less, it has a rigid structure and does not cause flexion problem, it does not have the risks that the open conductors form, it has more stable current receivers and it has less coal abrasion.
- 8** Pay attention that the electricity parts used in your crane are products which can be supplied from the market easily and having international brand. The producer specific parts will cause you to wait for long durations and pay high prices in case of an accident.
- 9** While deciding about your crane, pay attention that the parts are designed in accordance with the world standards (DIN and FEM). While making saving from the investment cost, do not suffer from the operating costs.
- 10** While deciding on your crane, definitely ask the periodical maintenance agreement and extended guarantee period. This will ensure you to benefit from your crane for a long time without problems with a small fee and will decrease your operating costs.
- 11** Two stage speeds have become an inevitable obligation in terms of the work security especially in the lifting and this feature will allow you to realize all crane movements in a controlled way. By this way, it prevents the work accidents and provides you more gain than its price.
- 12** Pay attention that the crane end carriage groups be should direct drive without pinions. The pinion drives will cause periodical pinion change work for you and will increase your operating costs.

- 13** Pay attention that your crane has emergency stop, buzzer, warning light and overload, switch. These devices are very important for your work security and will help the problem-free operation of your premises and will decrease the repairs that will arise due to the faulty usage to the minimum.
- 14** Pay attention that the drive motors engines have, brakes. Even though there are not too many problems in the normal usage, the brake is very important and required for emergency situations.
- 15** Pay attention that the brakes have the manual opening handle. Especially with the help of the manual opening handle manual realise break in the lifting, you can use it to level your load down safely in case of electricity cut-off or breakdown.
- 16** Pay attention that the electricity motors equipped thermistor protection. In case the engines are overheated due to a mechanical or electrical reason, it will prevent the burning of the motor and prevent the expensive repairs.
- 17** Pay attention that it has rotory limit switch drive by drum. In this way, both the collusion of the hook to the crane on the upper side and the leveling down of the hook and loosening and mixing of the rope wire on the lower side by the unconsciousness users will be prevented. The limitation made with the rope guide becomes disabled when the guide is broken.
- 18** Pay attention to the operating and maintenance costs. During the purchase of the crane, get information regarding the spare parts and maintenance costs. That the first investment coast can be cheaper but ineffective besides the operating and maintenance costs that will arise arterwards.

- 19** Pay attention to the crane's problem-free operating period and life time. As a result, the crane is a machine which is formed of mechanical and electrical parts and it can break down. Definitely ask the intervention durations in the breakdown situations and what type of aids are given in such situations. Get the information about lifetime of the components and emergency spare parts (like, wheel bearing, wire rope, brake tining).
- 20** Ask the calculation criteria and calculation standards of the steel structure. Make sure that the deflection rate used especially in the crane bridge is not less than L/1000 for S235 material. Make sure that the appropriate reinforcements support that will ensure that the steel structure will be more stable will be used.
- 21** Make sure that the marking and numbering appropriate to the standards are made in the electricity panels. Request the electricity panel diagram drawings.
- 22** Check the spare parts and maintenance guide lines. Before making agreement for the crane, definitely review the spare parts catalogues, coding system, exploded pictures and maintenance guideline. International certificates and norms required in the crane applications:

International certificates and norms for crane applications

**TSE
ISO 9000
CE
FEM
DIN (15018 / 15020 / 15058 / 15061 / 15070 / 15400 VS.)
DIN EN ISO 3834-2 KAYNAK KALİTE NORMU
WELDER CERTIFICATIONS
PRODUCTION PROFICIENCY DOCUMENTS**

MONO RAY KALDIRMA MAKİNESİ

“MONORAIL HOIST”

1

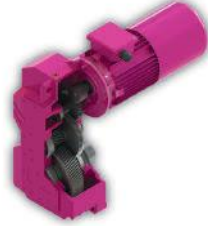
Wire Rope Guide



Halat Toplama Tamburu

2

Lifting Motor and Gearbox



Kaldırma Redüktörü

3

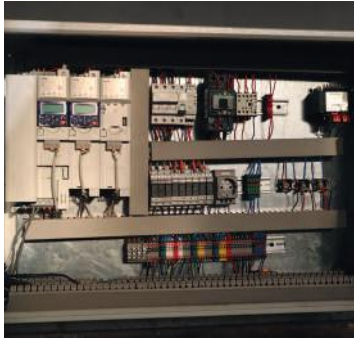
Socket Connection



Soket Bağlantısı

4

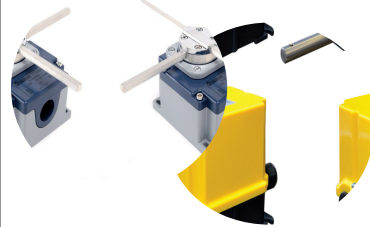
Electric Control Panel



Elektrik Kontrol Paneli

5

Rotary & Cross Limit Switch



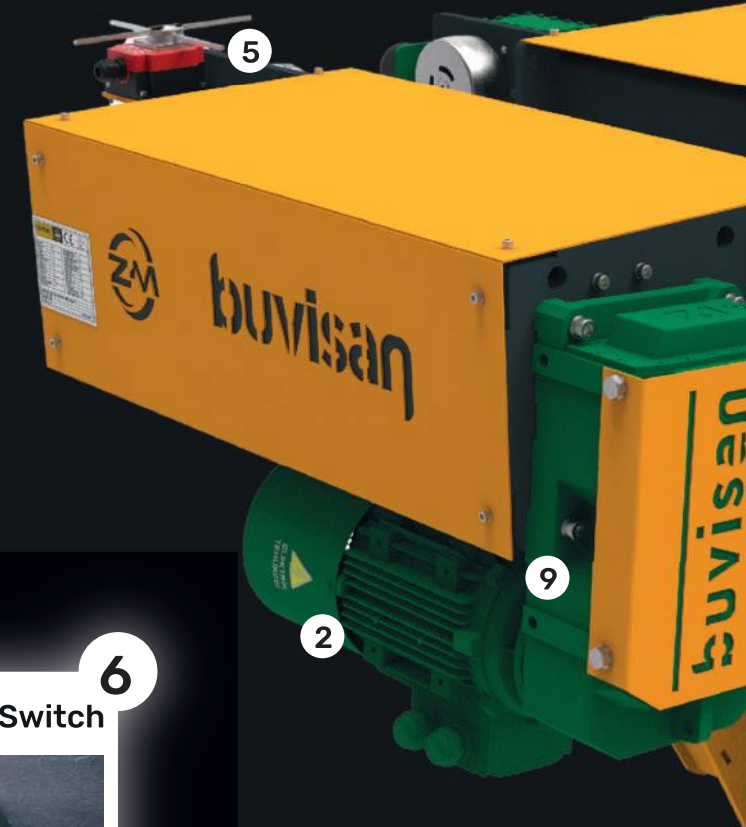
Döner ve Çapraz Limit Sivici

6

Digital Overload Switch



Aşırı Yük Göstergesi





7

Hook Block



Kanca Bloğu

8

Hook



Kanca

9

Control Transformer



Kumanda Trafosu

10

Travel Motor



Yürütme Motoru

11

Cable Spiral and Tray



Kablo Spiral ve Kanalı

Monorail Hoist

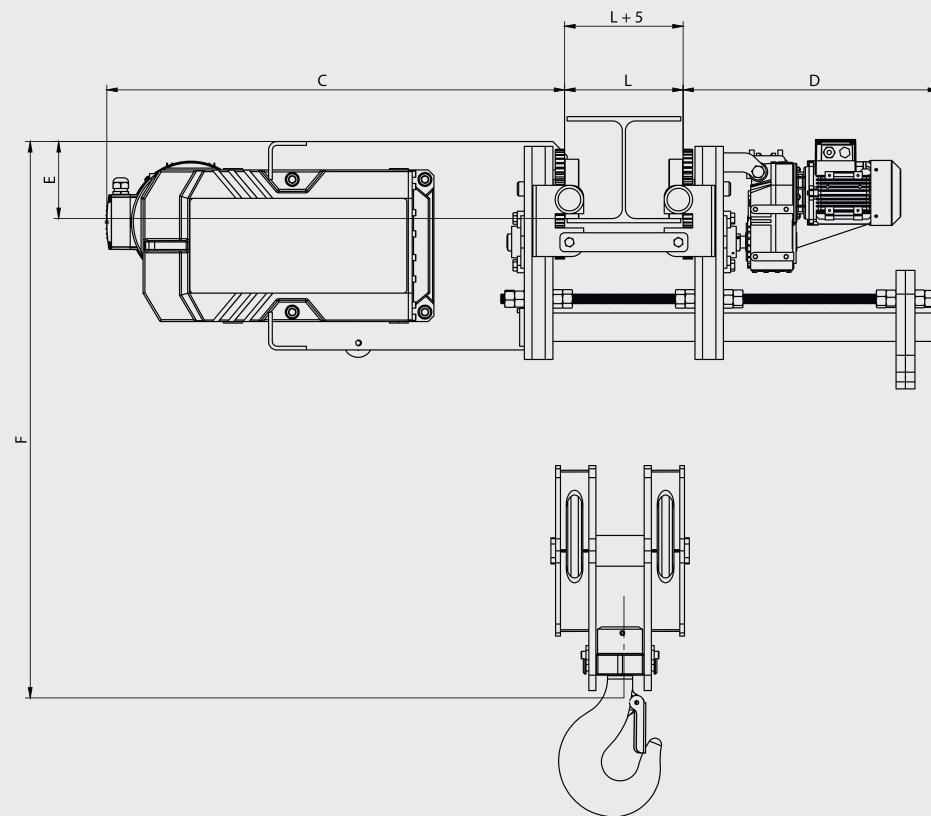
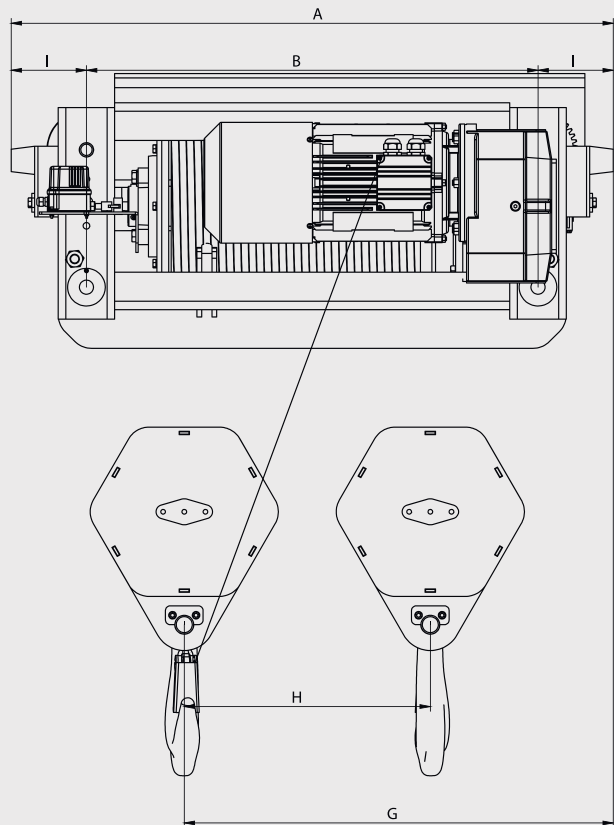
- FEM ve DIN normlarına göre tasarlanmış ve üretilmiştir
- 1 TON'dan 10 TON'a kadar kaldırma kapasitesi
- Yüksek markalı kaldırma ve yürüyüş motorları ve dişli kutuları
- Kaldırma ve yürüyüş tahriklerinin çıkış milleri, DIN5480'e göre kamalı tipte olup, kamalı tip çıkış millerine kıyasla yük taşıma sırasında daha yüksek güvenlik sağlar.
- Yavaşlama sırasında motorun ürettiği enerjiyi dağıtmak ve aşırı gerilim nedeniyle sürücünün zarar görmesini önlemek için kesme direnci
- Aşırı yük koruma cihazı
- Döner ve çapraz limit anahtarı aracılığıyla değişken kaldırma yüksekliği
- Kiriş uzunluğuna bağlı olarak modüler tasarım
- Kanun gürültüsü dişli tasarımı
- Galvanizli vidalar, civatalar ve bağlantı parçaları
- Isıl işlem görmüş dişliler ve tekerlekler
- Tüm çelik parçalar korozyona karşı kumlanmış
- Halat ve tamburun korunması için özel olarak tasarlanmış halat kılavuzu
- Otomatik fren serbest bırakma sistemi
- Özel olarak tasarlanmış elektrik kontrol panosu
- Kolay kurulum ve servis için standart soket bağlantısı
- Kablo koruması için yalıtımlı kablo hortumu ve tepsisi
- Frekans invertörü ile değişken hız (Opsiyonel)
- Aşırı yükün kaldırılmasını önlemek için yük hücresi

Monorail Hoist

- Designed and manufactured according to FEM and DIN norms
- Lifting capacity from 1 TON to 10 TON
- High brand hoisting and travelling motors & gear boxes
- Overload protection device
- Variable lifting height through rotary and cross limit switch
- Modular design, depending to girder length
- Break resistor to dissipate the energy which a motor generates during deceleration and prevent damage to the drive which could happen due to overvoltage
- Low noise gearing design
- Galvanized screws, bolts and connection parts
- Heat treated gears and wheels
- All steel parts shot-blasted against corrosion
- Specially designed rope guide, for protection of rope and drum
- The output shafts of the hoist and travel drives are splined type according to DIN5480 which enables higher safety during load handling, compared to key type output shafts.
- Automatic brake release system
- Specially designed electric control switchboard
- Standard socket connection for easy installation and service
- Insulated cable hose and tray for cable protection
- Variable speed by frequency inverter (Optional)
- Load cell to avoid overload lifting

Electric Monorail Wire Rope Hoist

Model	Size	Lifting height (m)		Rope diameter (mm)	Wheel diameter (mm)	Lifting motor (kW)	Lifting speed (m/min)		Travelling motor (kW)	Travelling speed (m/min)	Lifting capacity (ton)			
		4/1	2/1				2m				1Am			
							4/1	2/1			4/1	2/1		
ZM 1	L1	5	10	Ø 8	Ø 100	2,5 / 0,37	4 / 0,66	8 / 1,3	0,37	20 / 5	2,5	1,25	3,2	1,6
	L2	8	16											
	L3	12	24											
	L4	16	32											
ZM 2	L1	5	10	Ø 10	Ø 125	4,9 / 0,8	4 / 0,66	8 / 1,3	0,55	20 / 5	5	2,5	6,3	3,2
	L2	8	16											
	L3	12	24											
	L4	16	32											
ZM 3	L1	5	11	Ø 14	Ø 140	9,5 / 1,5	4 / 0,66	8 / 1,3	0,75	20 / 5	10	5	12,5	6,3
	L2	8	24											
	L3	12	36											
	L4	16	48											



Model	Size	A mm	B (mm)	C (mm)	D (mm)	E (mm)	F (mm)	G (mm)		H (mm)		I (mm)	Weight (kg)
								(2/1)		(2/1)	(4/1)		
ZM 1	L1	1122	786	780	670	191	790	775	734	244	122	168	340
	L2	1382	1046					1015	994	374	187		380
	L3	1732	1396					1365	1344	550	275		415
	L4	2082	1746					1715	1694	720	362		480
ZM 2	L1	1279	909	520	755	190	935	917	866	288	144	185	515
	L2	1534	1164					1169	1118	514	207		560
	L3	1909	1539					1553	1502	606	303		630
	L4	2279	1909					1913	1862	396	393		695
ZM 3	L1	1221	821	670	850	256	1200	731	686	200	100	200	1150
	L2	1491	1091					1003	958	336	168		1200
	L3	1779	1379					1275	1230	472	236		1300
	L4	2771	2371					1547	1529	624	312		1450

ÇİFT KİRİŞ KALDIRMA MAKİNASI

“DOUBLE BEAM LIFTING MACHINE”

1

Wire Rope Guide



Halat Toplama Tamburu

2

Lifting Motor and Gearbox



Kaldırma Redüktörü

3

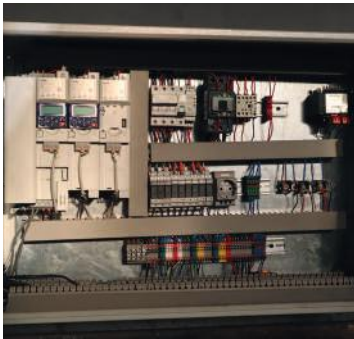
Socket Connection



Soket Bağlantısı

4

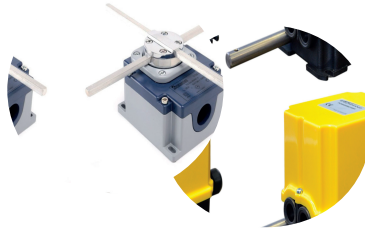
Electric Control Panel



Elektrik Kontrol Paneli

5

Rotary & Cross Limit Switch



Döner ve Çapraz Limit Sviçi

6

Digital Overload Switch



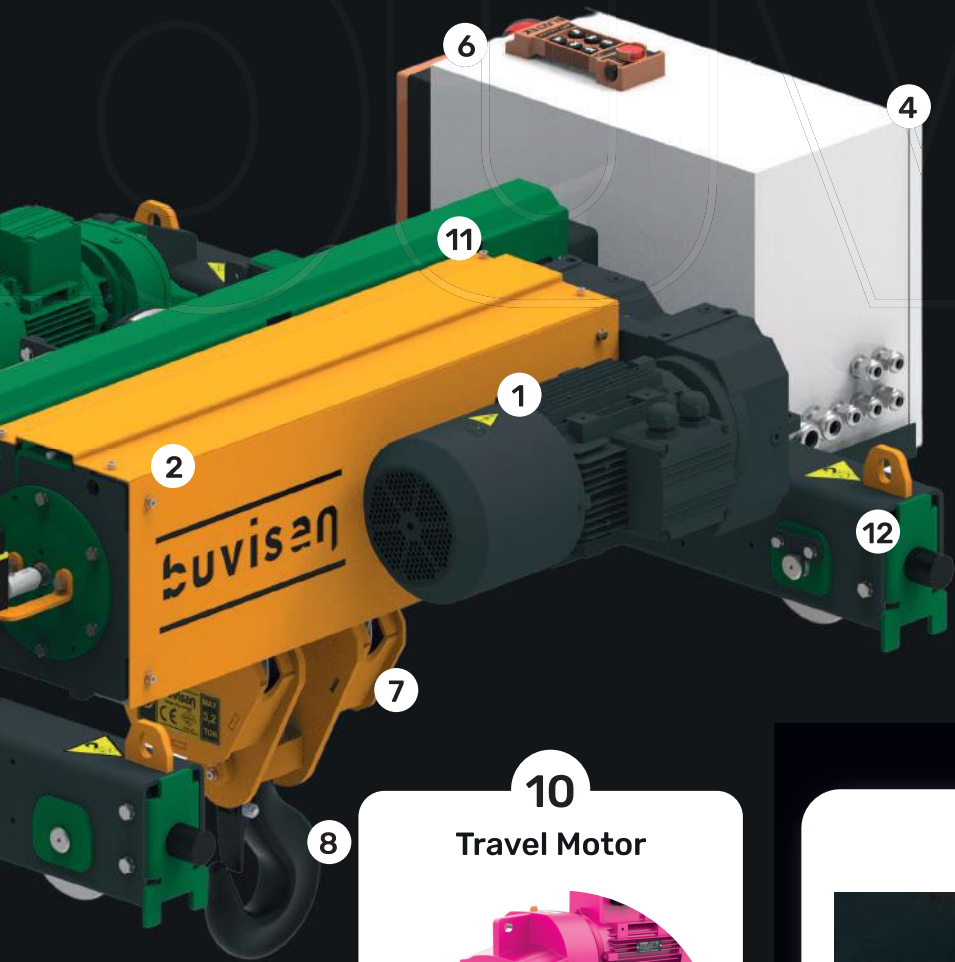
Aşırı Yük Göstergesi

10

9

3

5



10
Travel Motor



Yürütme Motoru

7
Hook Block



Kanca Bloğu

Hook



Kanca

Control Transformer



Kumanda-Trafosu

11
Cable Spiral and Tray



Kablo Spiral ve Kanalı

12
Buffer

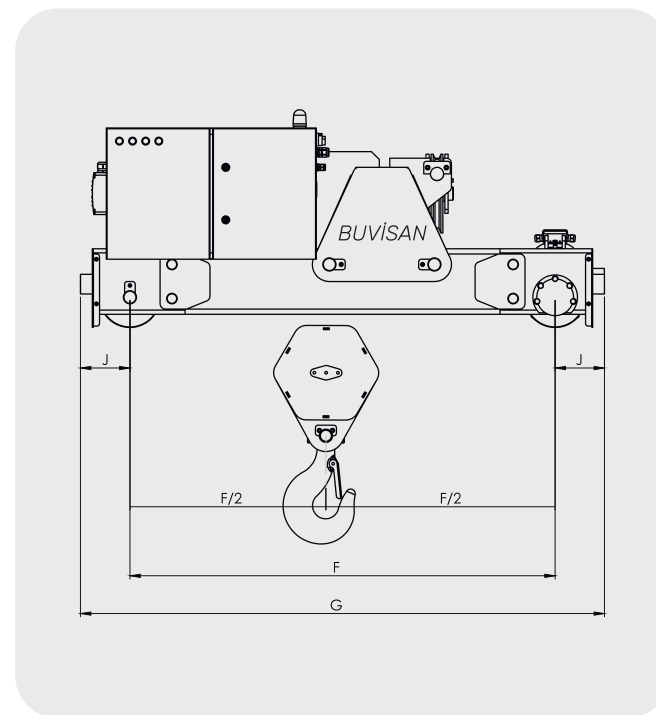
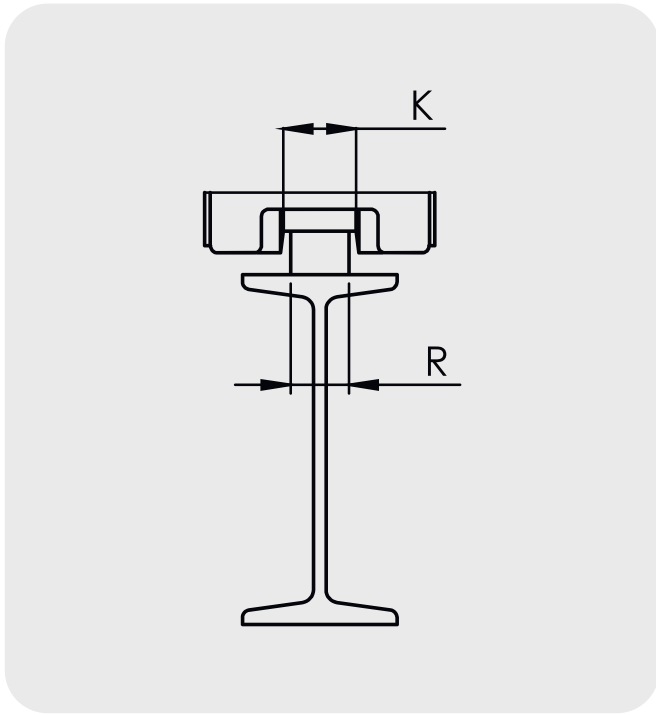
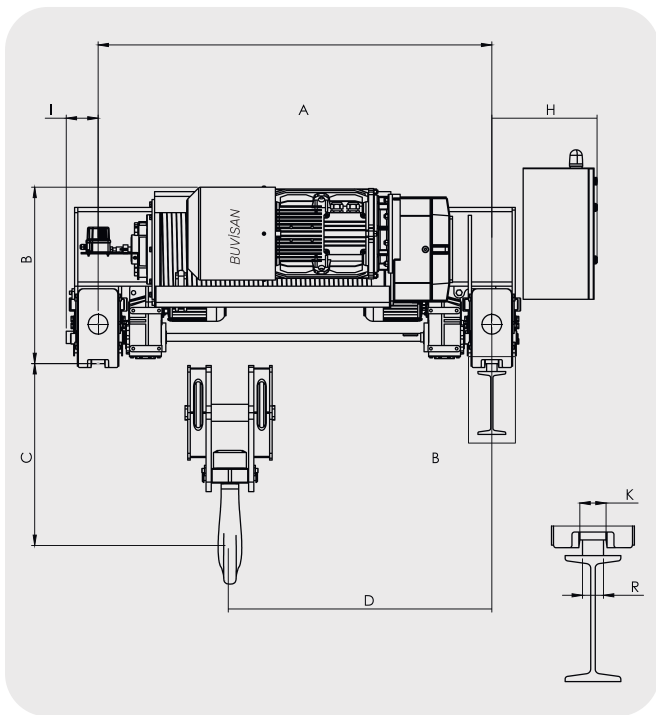


Stoper

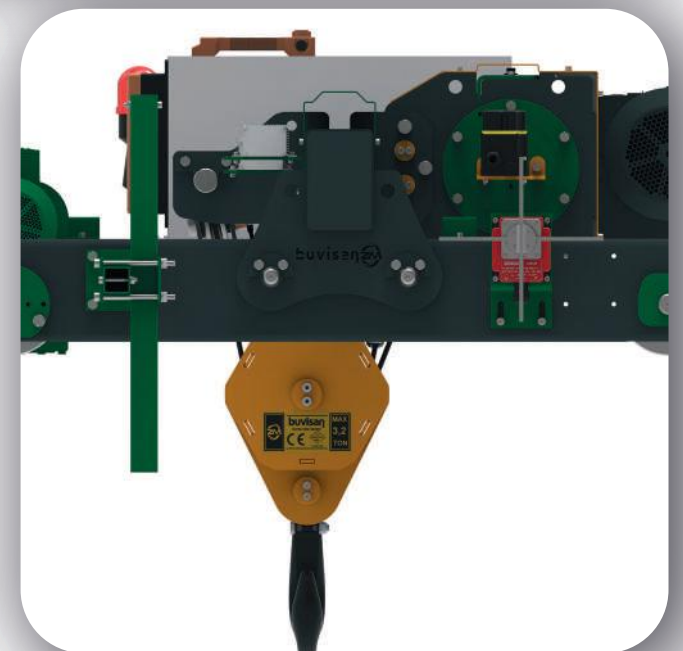
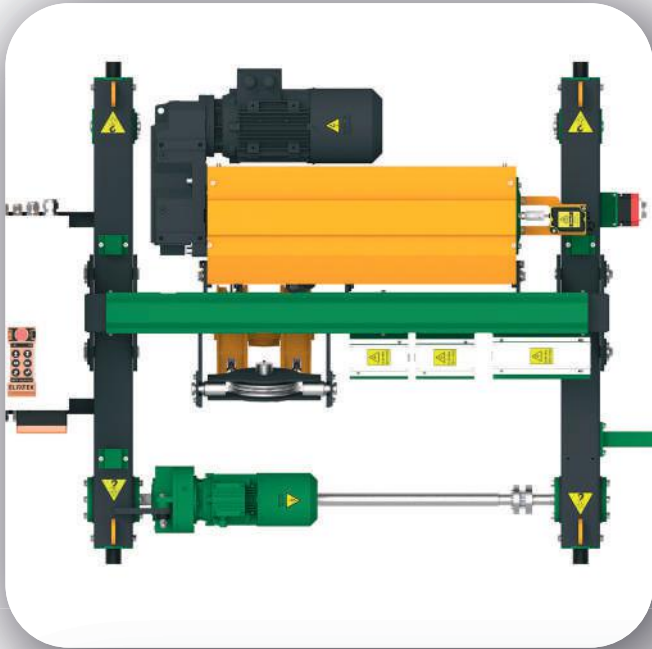
- FEM ve DIN normlarına göre tasarlanmış ve üretilmiştir
- 2 TON'dan 100 TON'a kadar kaldırma kapasitesi
- Yüksek markalı kaldırma ve yürüyüş motorları ve dişli kutuları
- Aşırı yük koruma cihazı
- Döner ve çapraz limit anahtarı aracılığıyla değişken kaldırma yüksekliği
- Kiriş uzunluğuna bağlı olarak modüler tasarım
- Yavaşlama sırasında motorun ürettiği enerjiyi dağıtmak ve aşırı gerilim nedeniyle sürücüde meydana gelebilecek hasarı önlemek için kesme direnci
- Galvanizli vidalar, cıvatalar ve bağlantı parçaları
- Isıl işlem görmüş dişliler ve tekerlekler
- Tüm çelik parçalar korozyona karşı kumlanmış
- Halat ve tamburun korunması için özel olarak tasarlanmış halat kılavuzu
- Vinç ve yürüyüş tahriklerinin çıkış milleri DIN5480'e göre kamalı tipte olup, kamalı tip çıkış millerine kıyasla yük taşıma sırasında daha yüksek güvenlik sağlar.
- Otomatik fren serbest bırakma sistemi
- Özel olarak tasarlanmış elektrik kontrol panosu
- Kolay kurulum ve servis için standart soket bağlantısı
- Kablo koruması için yalıtımlı kablo hortumu ve tepsisi
- Frekans invertörü ile değişken hız (Opsiyonel)
- Aşırı yükün kaldırılmasını önlemek için yük hücresi

- Designed and manufactured according to FEM and DIN norms
- Lifting capacity from 2 TON to 100 TON
- High brand hoisting and travelling motors & gear boxes
- Overload protection device
- Variable lifting height through rotary and cross limit switch
- Modular design, depending to girder length
- Break resistor to dissipate the energy which a motor generates during deceleration and prevent damage to the drive which could happen due to over voltage
- Galvanized screws, bolts and connection parts
- Heat treated gears and wheels
- All steel parts shot-blasted against corrosion
- Specially designed rope guide, for protection of rope and drum
- The output shafts of the hoist and travel drives are splined type according to DIN5480 which enables higher safety during load handling, compared to key type output shafts.
- Automatic brake release system
- Specially designed electric control switchboard
- Standard socket connection for easy installation and service
- Insulated cable hose and tray for cable protection
- Variable speed by frequency inverter (Optional)
- Load cell to avoid overload lifting

Model	Size	Lifting height (m)			Rope dia. (mm)	Track gauge (mm)	Wheel dia. (mm)	Lifting motor (kW)	Lifting speed (m/min)			Travelling speed (m/min)	Travelling motor (kW)	Lifting capacity (ton)					
		6/1	4/1	2/1					6/1	4/1	2/1			2m			1Am		
														6/1	4/1	2/1	6/1	4/1	2/1
ZM/C1	L1	...	5	10	Ø 10	1250	Ø 160	4,9 / 0,8	2,6 / 0,44	4 / 0,66	8 / 1,3	20 / 5	0,55	-	5	2,5	-	6,3	3,2
	L2	5	8	16		1400													
	L3	8	12	24		1800													
	L4	10	16	32		2000													
ZM/C2	L1	...	5	10	Ø 14	1250	Ø 160	9,5 / 1,5	2,6 / 0,44	4 / 0,66	8 / 1,3	20 / 5	0,75	15	10	5	15	12,5	6,3
	L2	5	8	16		1250													
	L3	8	12	24		1600													
	L4	10	16	32		1800													
ZM/C3	L1	5	8	16	Ø 18	1600	Ø 250	12,5 / 2	2,6 / 0,44	4 / 0,66	8 / 1,3	20 / 5	1,5	25	16	8	30	20	10
	L2	8	12	24		1800													
	L3	12	18	36		2240													
	L4	16	24	48		2800													
ZM/C4	L1	5	8	16	Ø 20	1600	Ø 250	16 / 2,6	2,2 / 0,35	3,4 / 0,53	6,7 / 1,03	20 / 5	1,5	30	20	10	37	25	12,5
	L2	7	11	22		1800													
	L3	10	16	32		2400													
	L4	14	22	44		2800													
ZM/C5	L1	8	12	24	Ø 26	2000	Ø 315	38	3,2 / 0,5	4,9 / 0,82	10 / 1,6	20 / 5	2,2	50	32	16	63	40	20
	L2	14	20	40		2700													



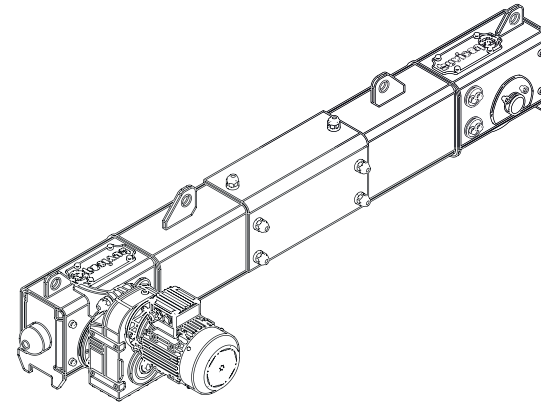
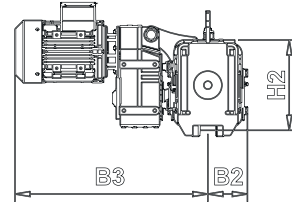
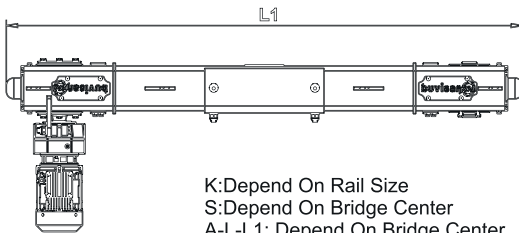
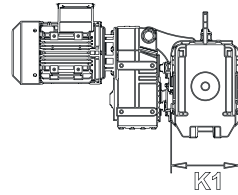
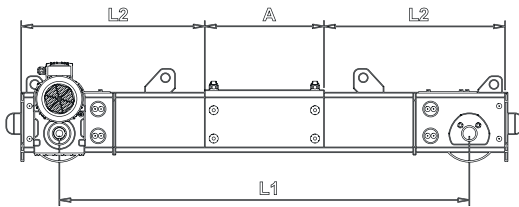
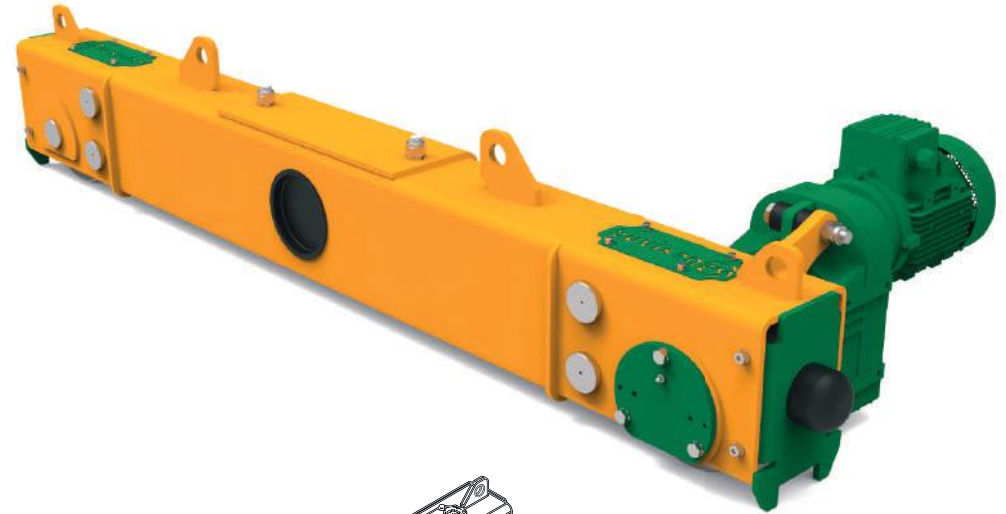
Model	Size	A (mm)	B (mm)	C (mm)			D (mm)			E (mm)			F (mm)	G (mm)	H (mm)	I (mm)	J (mm)	K (max) (mm)	R (max) (mm)	Weight (kg)
				2/1	4/1	6/1	2/1	4/1	6/1	2/1	4/1	6/1								
ZM/C1	L1	1250	564	656	656	750	845	780	781	294	147	98	1250	1686	375	124	218	65	55	680
	L2	1400					1020	961	950	420	210	140								800
	L3	1800					1245	1182	1150	612	306	204								845
	L4	2000					1735	1672	1650	792	396	278								900
ZM/C2	L1	1250	700	790	790	850	830	695	725	205	100	68	1450	1886	375	124	218	65	55	955
	L2	1400					995	860	890	345	170	115								1000
	L3	1600					1250	1124	1160	480	240	160								1050
	L4	1800					1560	1434	1470	630	315	210								1100
ZM/C3	L1	1600	1100	695	695	1000	1190	1084	1100	370	245	120	2080	2576	375	160	248	80	70	1815
	L2	1800					1525	1424	1450	540	270	180								1865
	L3	2240					2050	1945	1950	800	400	265								1950
	L4	2800					2500	2420	2430	1040	520	345								2050
ZM/C4	L1	1600	1400	960	960	1175	1240	1120	1100	380	190	128	2080	2576	375	160	248	80	70	1980
	L2	1800					1482	1362	1300	500	250	165								2050
	L3	2400					2054	1934	1900	790	395	265								2375
	L4	2800					2400	2280	2200	970	485	320								2530
ZM/C5	L1	2000	1452	1050	1250	1250	1385	1450	1385	570	285	190	2400	3040	550	160	320	90	80	2550
	L2	2700					2140	2200	2140	945	472	315								3000





MONORAY YÜRÜTME GRUBU

“MONORAIL END CARRIAGE”

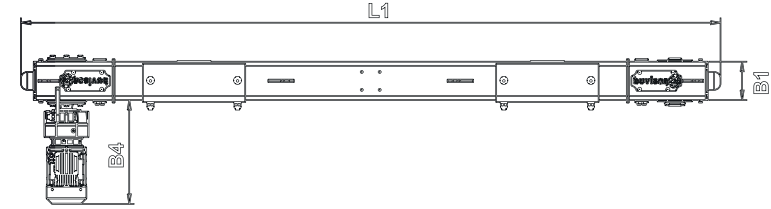
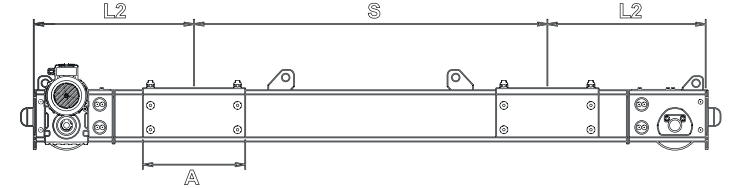
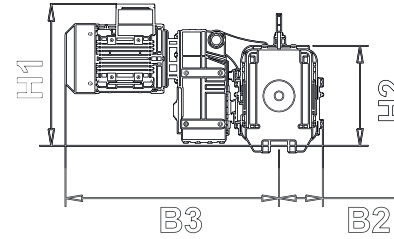
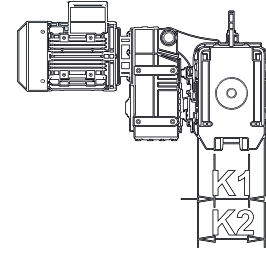
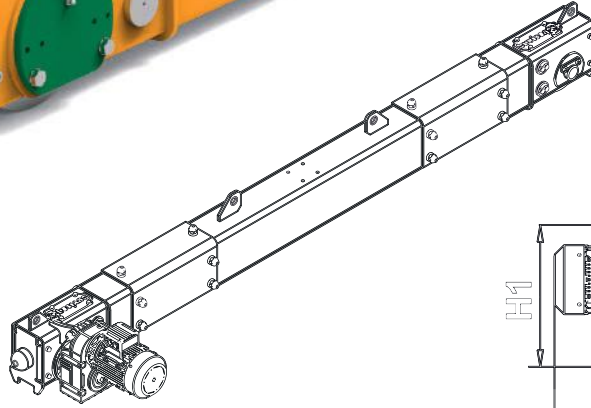
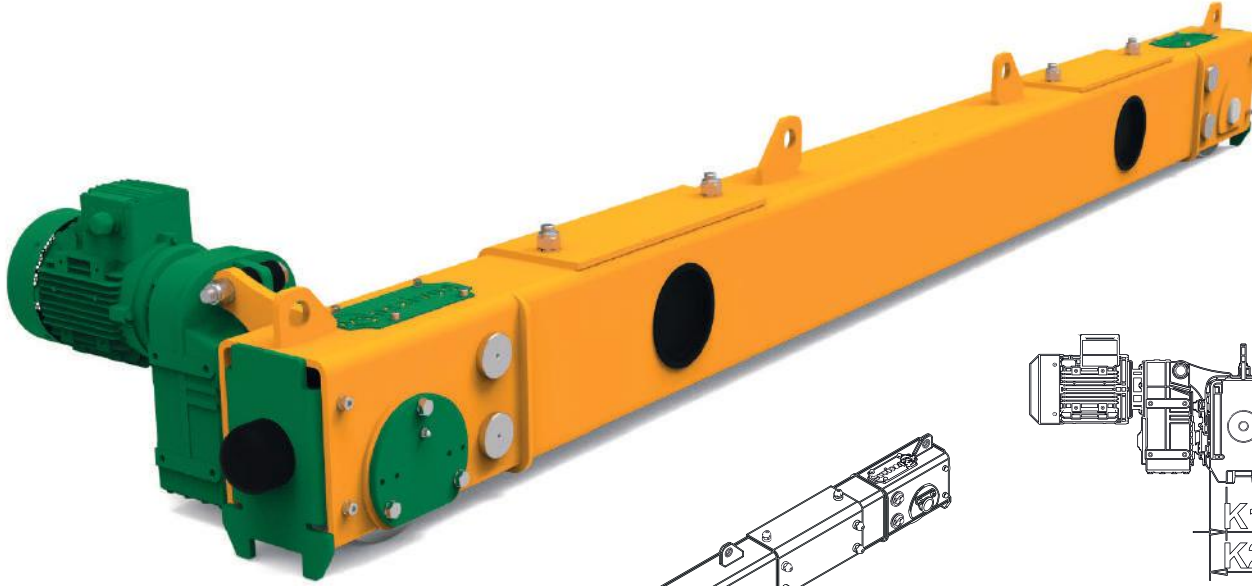


K: Depend On Rail Size
S: Depend On Bridge Center
A-L-L1: Depend On Bridge Center

CAP (T)	L	L1	L2	H2	K1	B1	B2	B3	B4	WALKING WHELL	WORKING CLASS	POWER MOTOR (Kw)	MOVING SPEED (m/dak.)	WEIGHT (kg)
1T	3000	2750	600	150	70	100	550	50	500	125	2M/M5	2x0.37	0...20	220
2T	3000	2750	600	150	70	100	550	50	500	125	2M/M5	2x0.37	0...20	220
3T	3000	2750	600	150	70	100	550	50	500	125	2M/M5	2x0.37	0...20	254
5T	3000	2750	600	150	70	100	550	50	500	125	2M/M5	2x0.55	0...20	460
7.5T	3500	3200	750	200	90	150	650	75	600	160	2M/M5	2x0.75	0...20	460
10T	3500	3200	750	200	90	150	650	75	600	160	2M/M5	2x1.1	0...20	550

ÇİFT KİRİŞ YÜRÜTME GRUBU

"DOUBLE GIRDER END CARRIAGE"

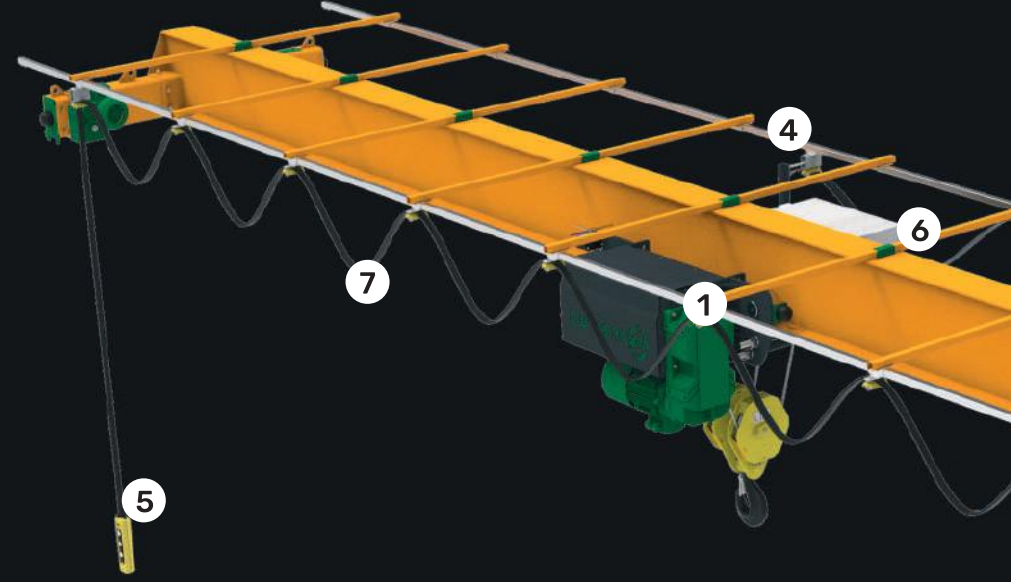


K: Depend On Rail Size
S: Depend On Bridge Center
A-L-L1: Depend On Bridge Center

CAP. (T)	L	L1	L2	A	S	B1	B2	B3	B4	K1	K2	H1	H2	WALKING WHELL	WORKING CLASS	POWER MOTOR (Kw)	MOVING SPEED (m/dak.)	WEIGHT (kg)
1T	1970	1795	448	400	624	108	535	63	506	70	100	388	150	125	2M/M5	2x0.37	0...20	230
2T	1970	1795	448	400	624	108	535	63	506	70	100	388	150	125	2M/M5	2x0.37	0...20	230
3T	1970	1795	448	400	624	158	580	75	506	70	150	312	150	160	2M/M5	2x0.37	0...20	254
5T	2195	1985	498	450	699	158	565	89	490	90	178	332	250	160	2M/M5	2x0.55	0...20	460
7.5T	2345	2135	498	525	774	158	565	89	490	90	178	332	250	200	2M/M5	2x0.75	0...20	460
10T	2470	2295	548	525	799	158	486	93	411	90	186	372	250	200	2M/M5	2x1.1	0...20	550
15T	2720	2545	648	525	849	208	623	125	523	120	250	463	300	320	2M/M5	2x1.5	0...20	890
20T	2770	2595	648	550	874	208	623	125	545	120	250	463	300	320	2M/M5	2x1.5	0...20	890
25T	2725	2550	550	650	925	260	655	135	545	140	272	414	300	400	2M/M6	2x2.2	0...20	1000

TEK KİRİŞ GEZER KÖPRÜLÜ VİNÇ

“SINGLE GIRDER
OVERHEAD CRANE”



1

Electric Monorail
Wire Rope Hoist



Monoray Kedi

2

End Carriages



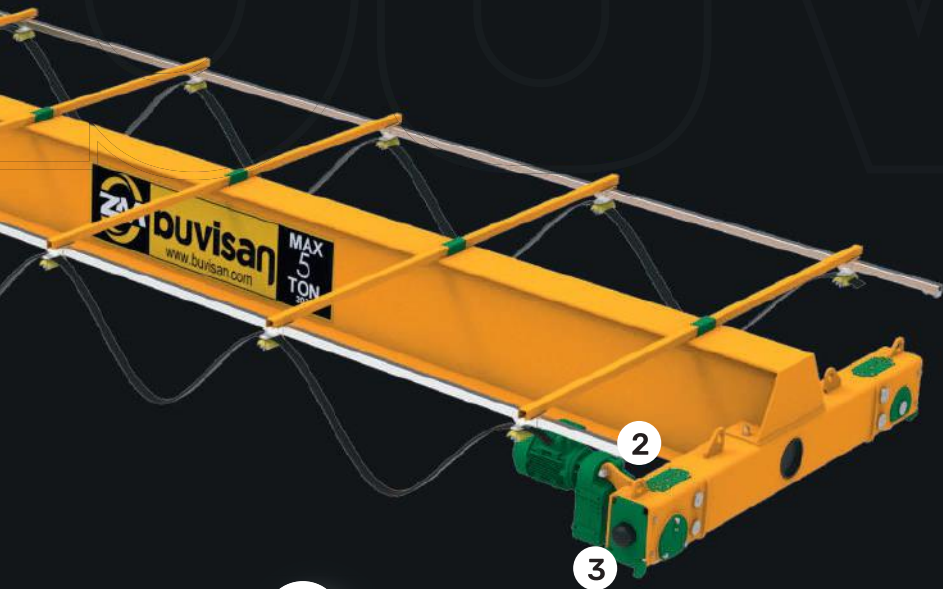
Başlık

3

Buffer

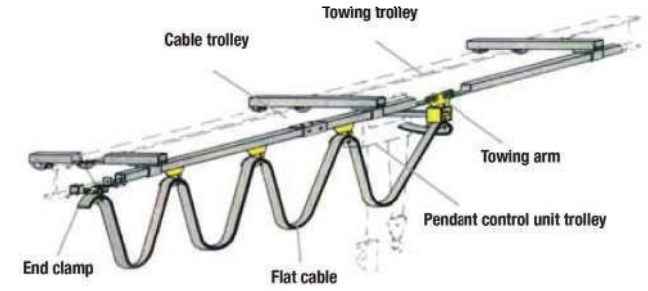


Stoper



7

Crane Feston System



C Ray Kablo Sistemi

4

Warning Horns & Lamps



Korna ve Siren

5

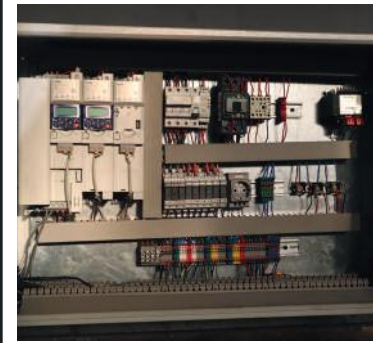
Radio Remote Control



Uzaktan Kumanda

6

Electric Control Panel



Elektirik Kontrol Paneli

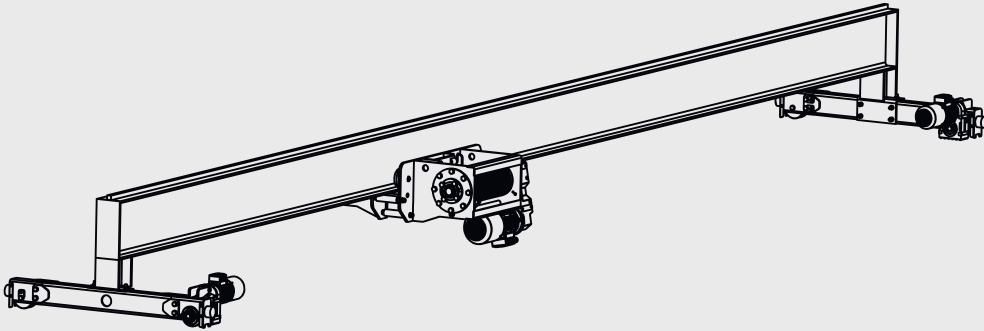
Tek Kirişli E.O.T Vinç

- 1000'den 10.000 kg'a kadar kapasite
- İsteğe bağlı olarak asılı kumanda, uzaktan kumanda ünitesi ve kabin kontrolü, dişli kutuları varsa kaldırma ve yürüyüş motoru
- Müşteri isteğine göre frekans invertörü ile tek veya çift hızlı veya kademeli hız kontrolü
- FEM ve DIN normlarına göre tasarlanmış ve üretilmiştir
- Halatlı veya zincirli vinç uygulamaları
- Yerli ve Avrupa markalı komponent ürün alternatifleri

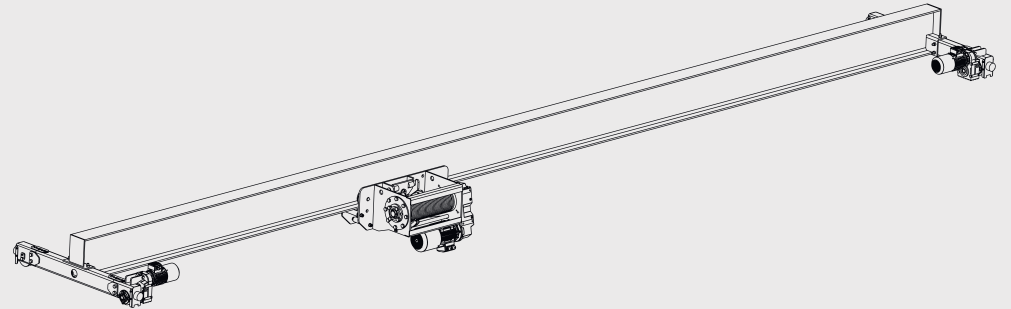
Single Girder E.O.T Crane

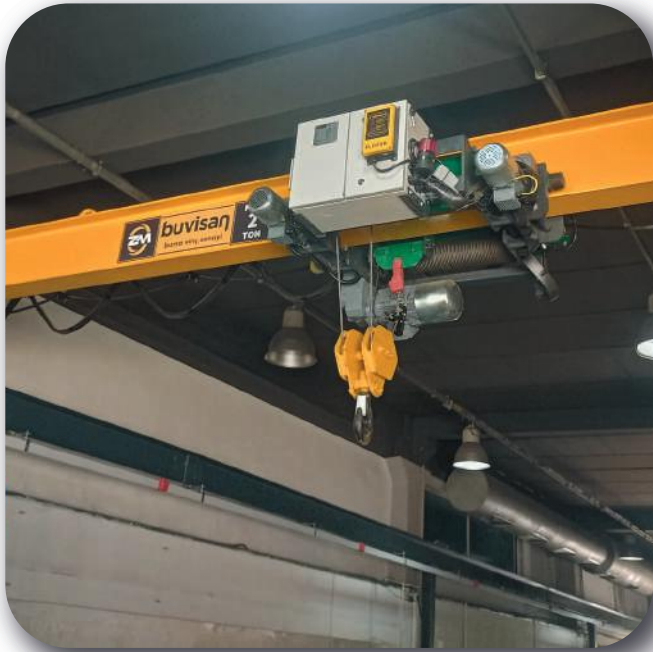
- Capacity from 1000 up to 10.000 kg
- Control pendant, remote control unit and cabinet control on request hoisting and travelling motor if gear boxes
- In accordance with customer's request, single or double speed or gradual speed control with frequency inverter
- Designed and manufactured according to FEM and DIN norms
- Rope Or chain hoist applications
- Local and European brand components product alternatives

Raised Monorail



Normal Monorail





CİFT KİRİŞ KALDIRMA MAKİNESİ

“DOUBLE BEAM LIFTING MACHINE”

Double Girder Wire Rope Hoist



1

Çift Kiriş Kedi

Walkway



2

Bakım Platformu

Buffer



3

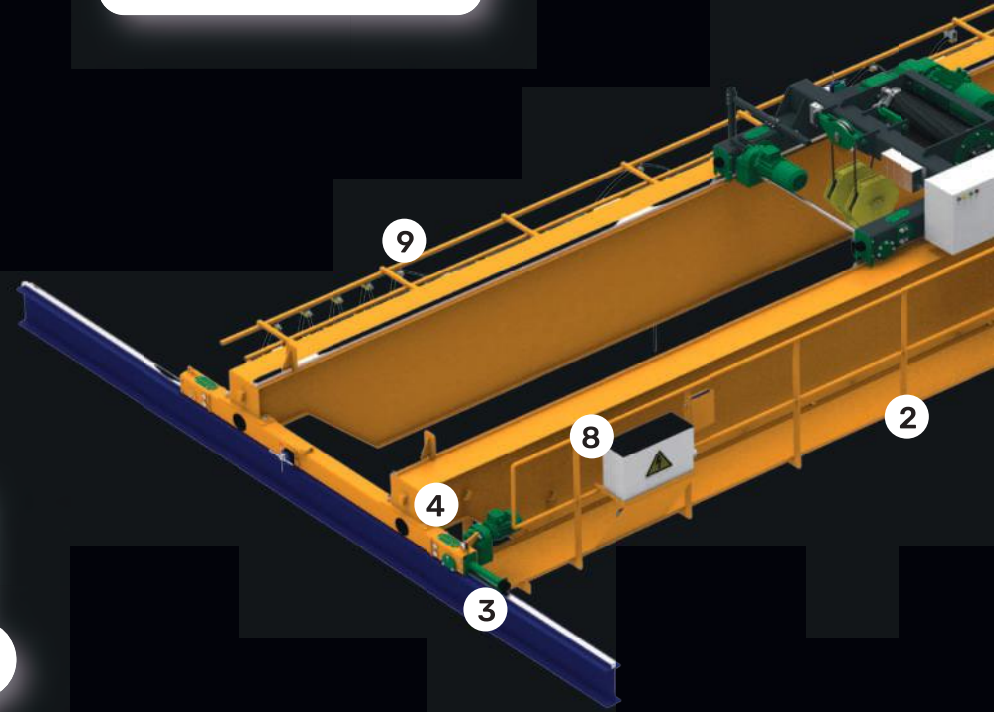
Stoper

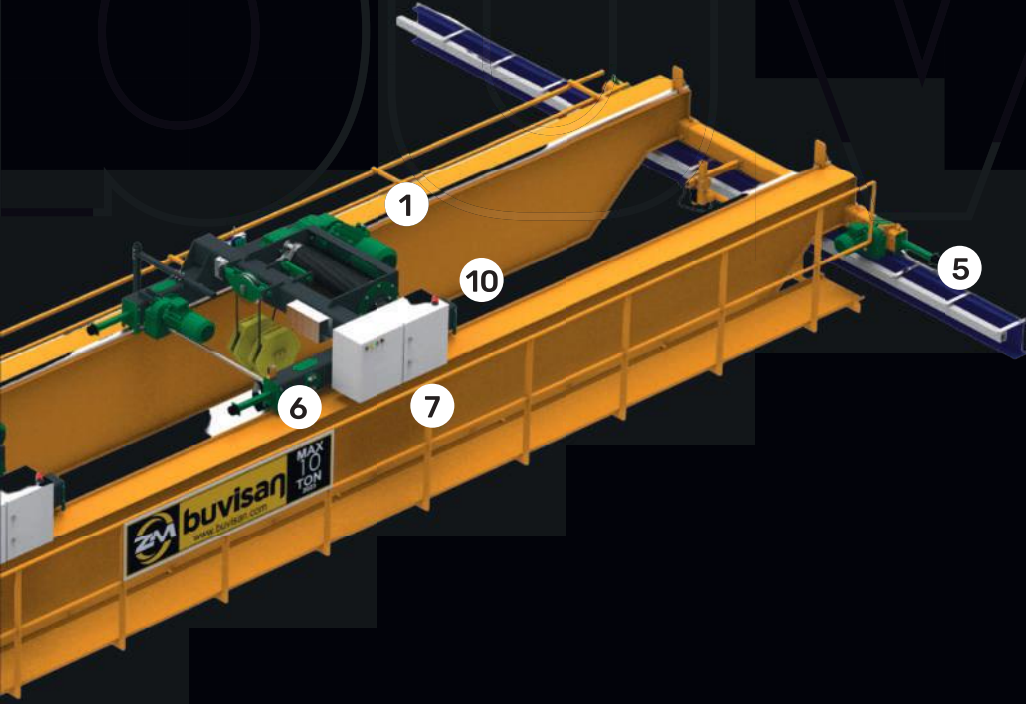
4

End Carriages



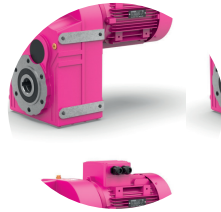
Çift Kiriş Başlık





5

Travel Motor



Yürütme Motoru

10

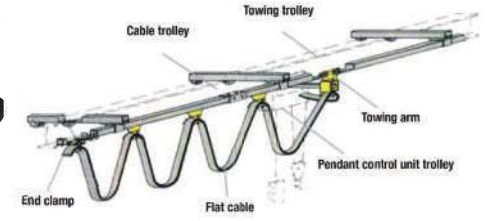
Warning Horns & Lamps



Korna ve Siren

9

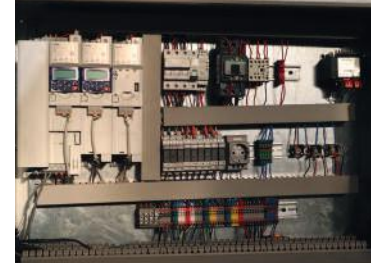
Crane Feston System



C Ray Kablo Sistemi

8

Electric Control Panel



Elektrik Kontrol Paneli

6

Pendant Control Box



Uzaktan Kumanda

7

Electric Control Panel



Elektrik Kontrol Paneli

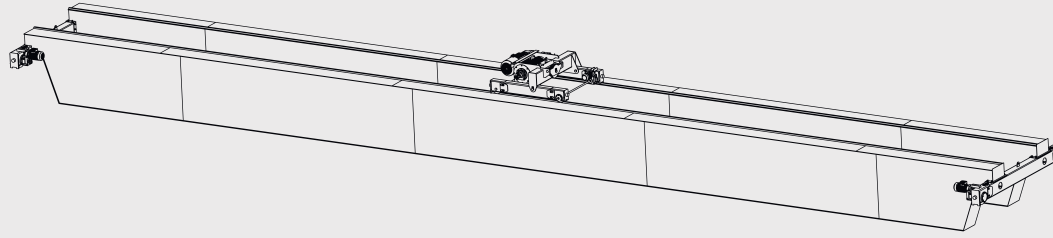
Çift Kirişli E.O.T Vinç

- 1000'den 100.000 kg'a kadar kapasite
- Asılı kumanda, uzaktan kumanda ünitesi ve kabin kontrolü dişli kutuları varsa istek üzerine kaldırma ve yürüyüş motoru
- Müşteri isteğine göre tek veya çift hızlı veya frekans invertörü ile kademeli hız kontrolü
- FEM ve DIN normlarına göre tasarlanmış ve üretilmiştir
- Halatlı veya zincirli vinç uygulamaları
- Yerli ve Avrupa markalı komponent ürün alternatifleri

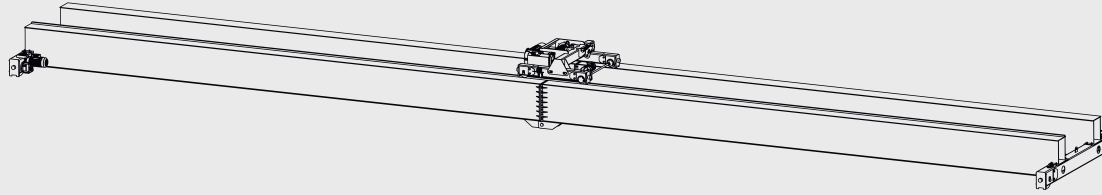
Double Girder E.O.T Crane

- Capacity from 1000 up to 100.000 kg
- Control pendant, remote control unit and cabinet control on request hoisting and travelling motor if gear boxes
- In accordance with customer's request, single or double speed or gradual speed control with frequency inverter
- Designed and manufactured according to FEM and DIN norms
- Rope Or chain hoist applications
- Local and European brand components product alternatives

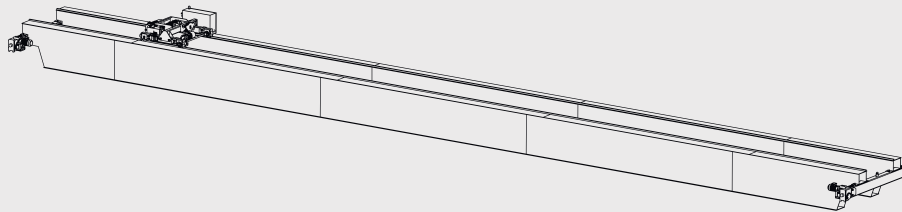
Underslung



Raised



Normal





PORTAL VİNÇ

"GANTRY CRANE"

1

Double Girder Wire
Rope Hoist



Çift Kiriş Kedi

2

Motorized Cable Reel



Kablo Toplama Tamburu

3

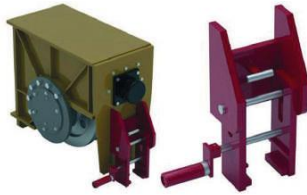
Hook and Hook Block



Kanca ve Kanca Bloğu

4

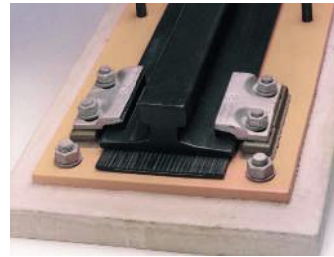
Gantry Wheel
Lockin Mechanism



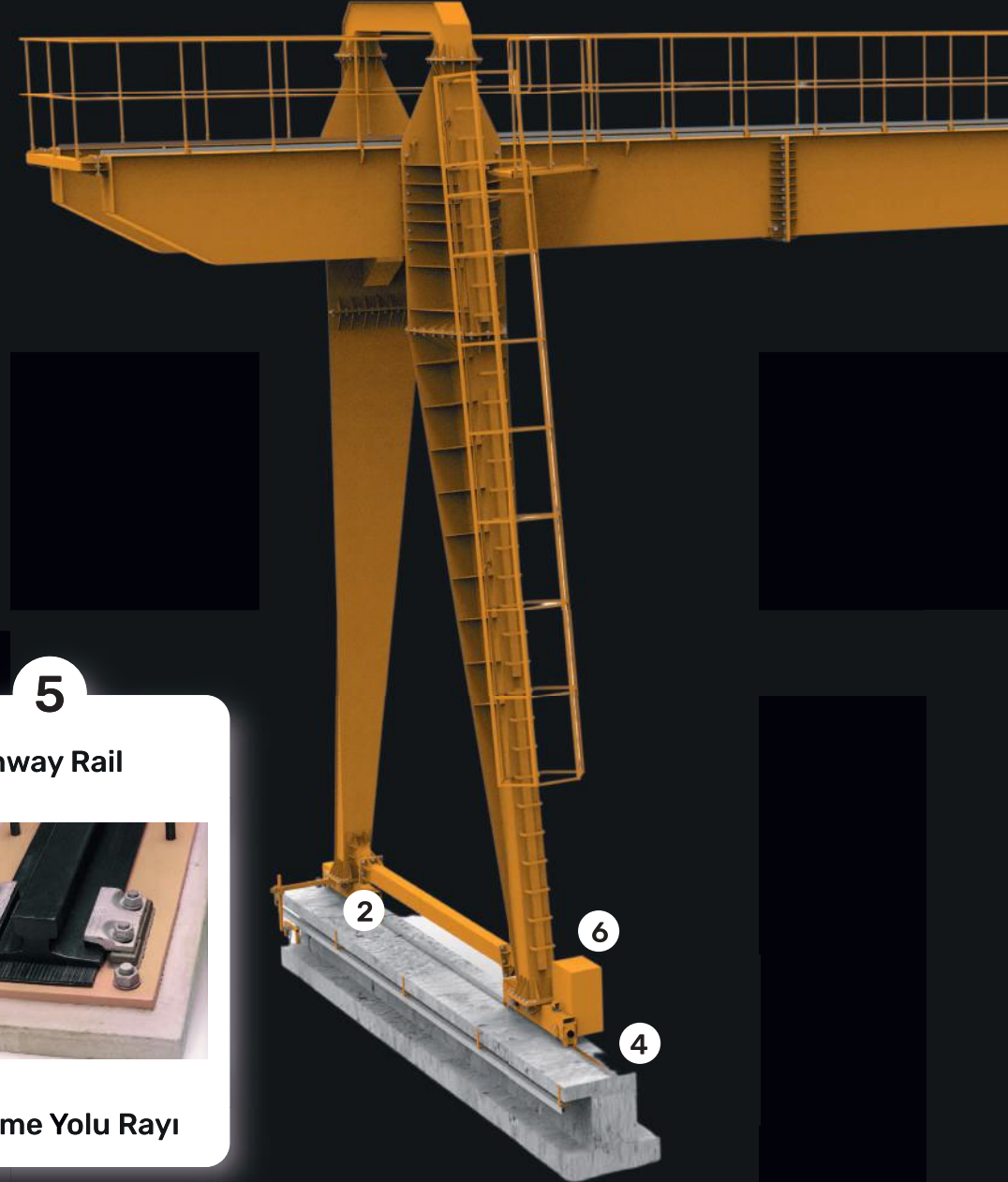
Tekerlek Kilitleme
Mekanizması

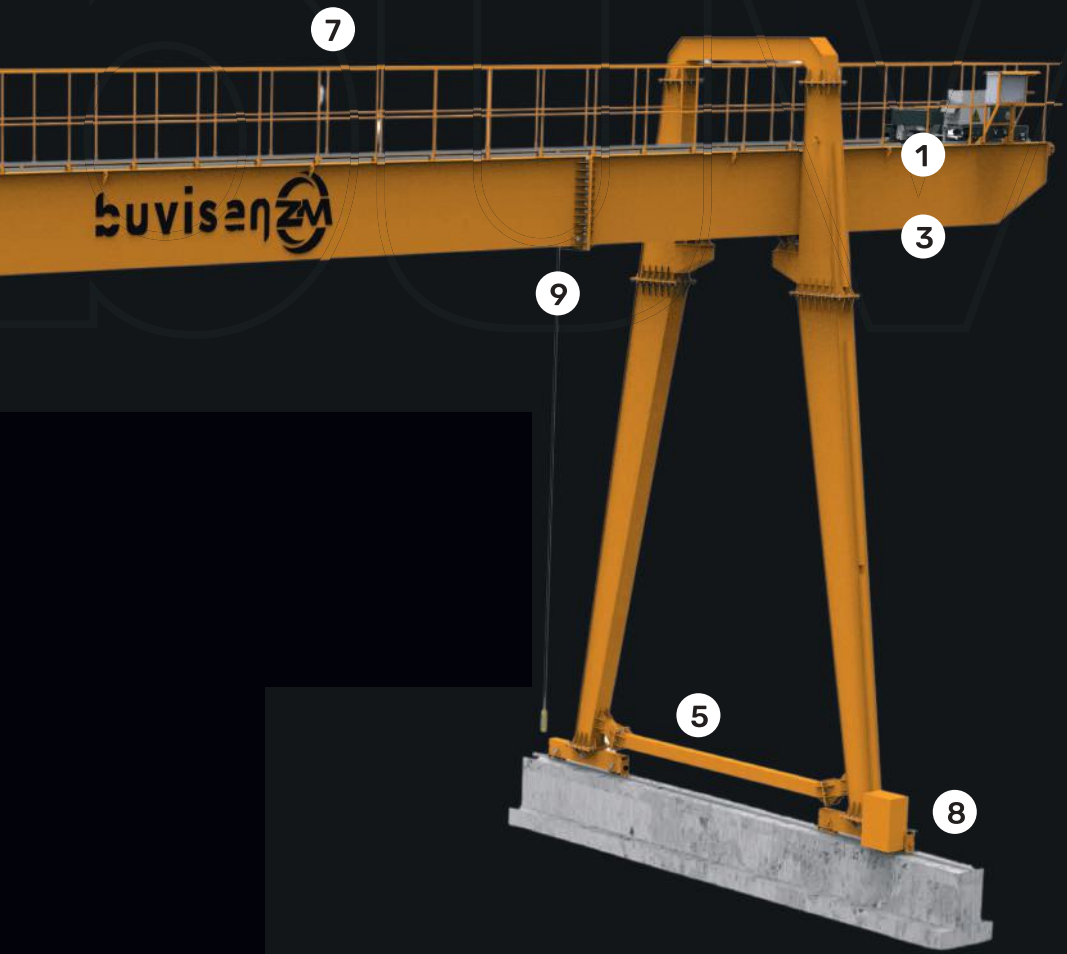
5

Runway Rail



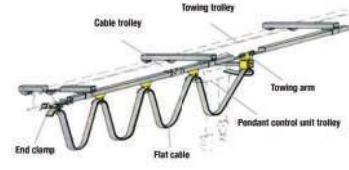
Yürüme Yolu Rayı





9

Crane Feston System



C Ray Kablo Sistemi

8

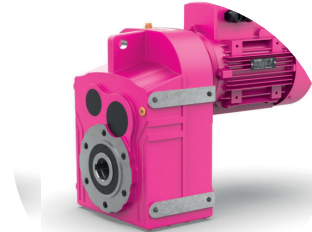
Bogie End Carriages



Bugü Portal Başıık

6

Travel Motor



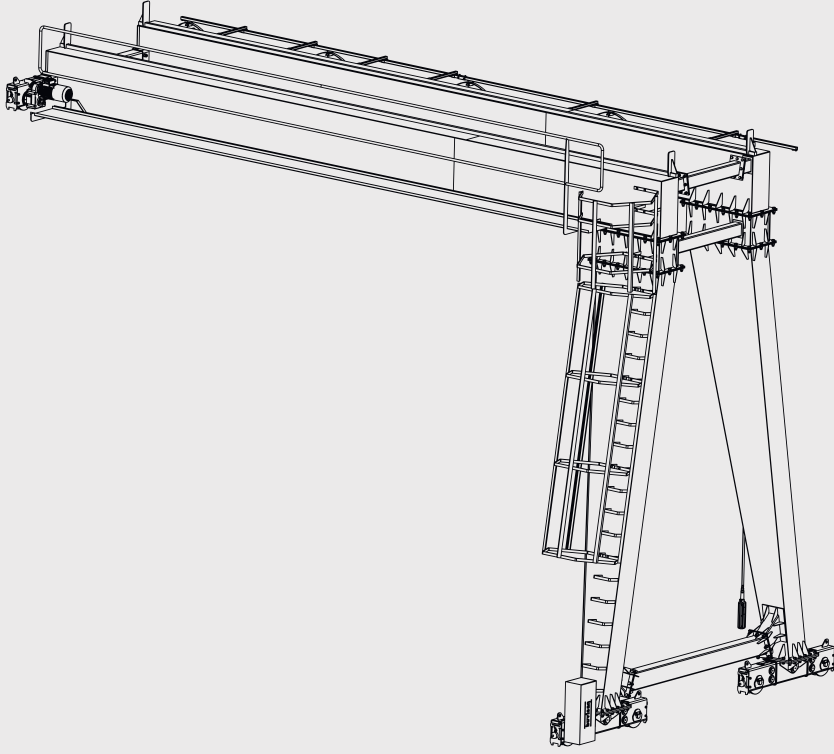
Yürütme Motoru

7

Walkway



Bakım Platformu

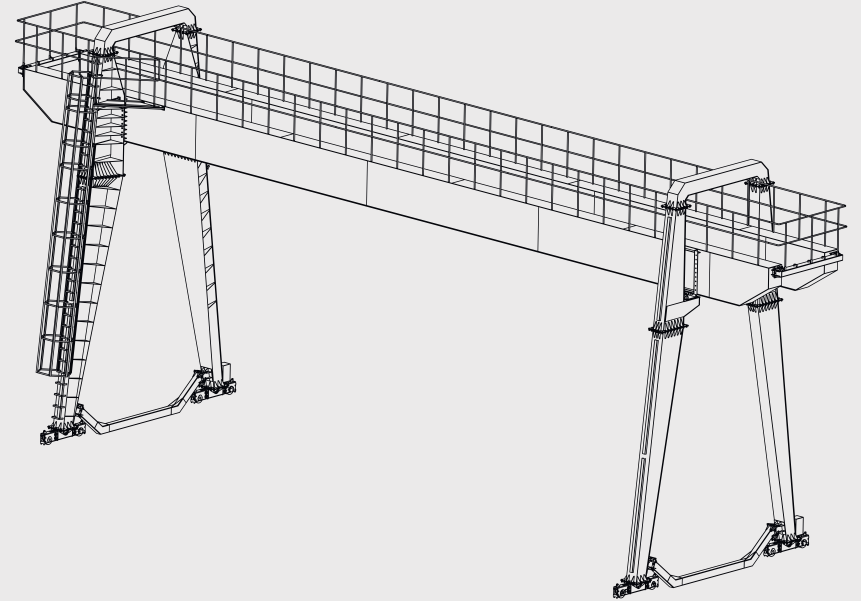


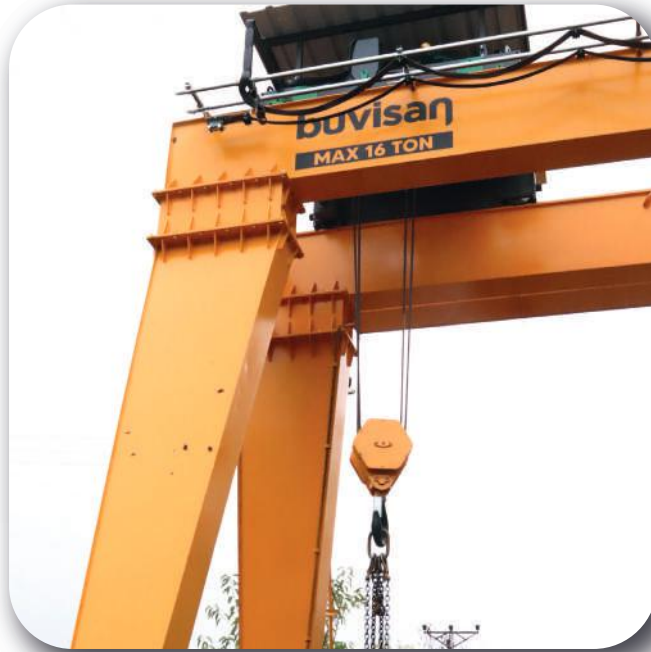
Portal Vinç

- 2.000'den 100.000 kg'a kadar kapasite
- Müşteri isteğine göre tek veya çift hızlı veya frekans invertörü ile kademeli hız kontrolü
- FEM ve DIN normlarına göre tasarlanmış ve üretilmiştir
- Yerli ve Avrupa markalı komponent ürün alternatifleri
- Farklı uygulamalara yönelik özel tasarım

Gantry Crane

- Capacity from 2.000 up to 100.000 kg
- In accordance with customer's request, single or double speed or gradual speed control with frequency inverter
- Designed and manufactured according to FEM and DIN norms
- Local and European brand components products alternatives
- Special design for different applications





PERGEL VİNC

"JIB CRANE"

1

Monoray Rope Hoist



Monoray Kaldırma Makinası

1

Electric Chain Hoist



Zincirli Kaldırma Makinası

Jib Slewing Reduced Motor

2

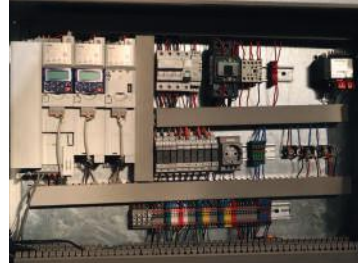
Jib Arm Slewing Mechanism

3

Jib Column

4

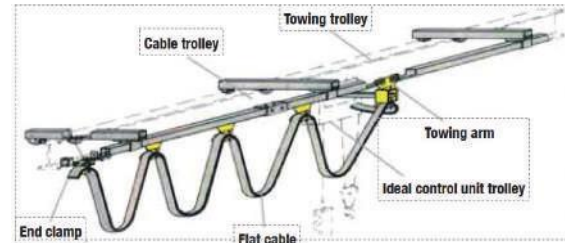
Electric Control Panel



5

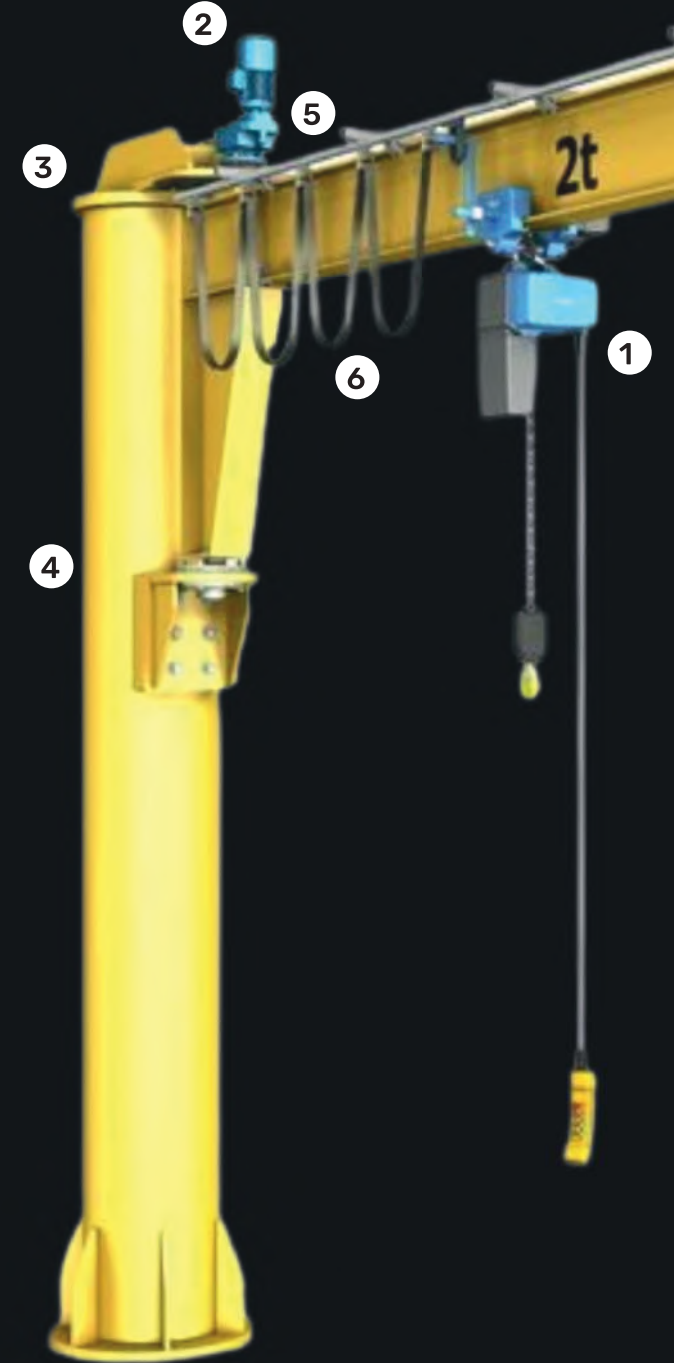
Elektirik Kontrol Paneli

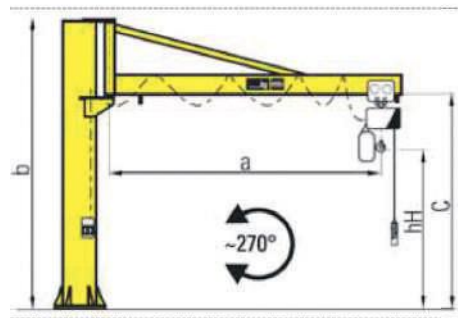
Pillar Jib Cranes



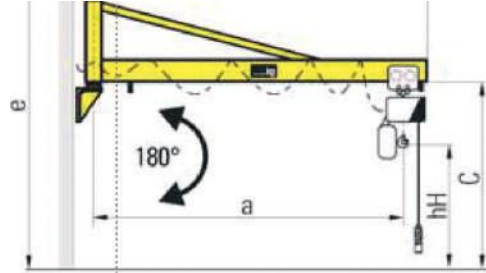
6

C Ray Kablo Sistemi

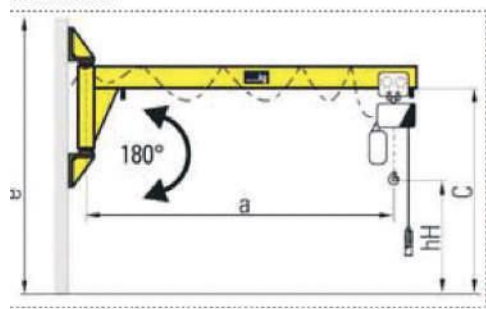




Pillar Jib Cranes



Wall-mounted Jib Cranes

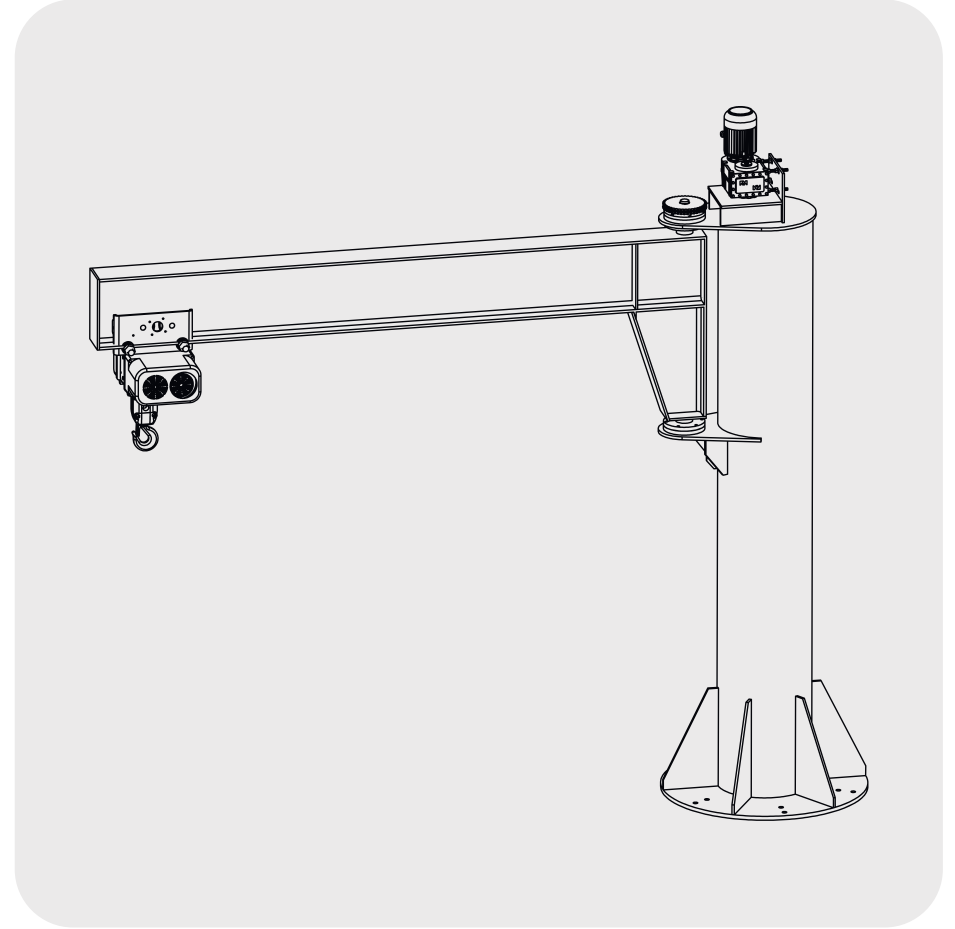


Jib Crane

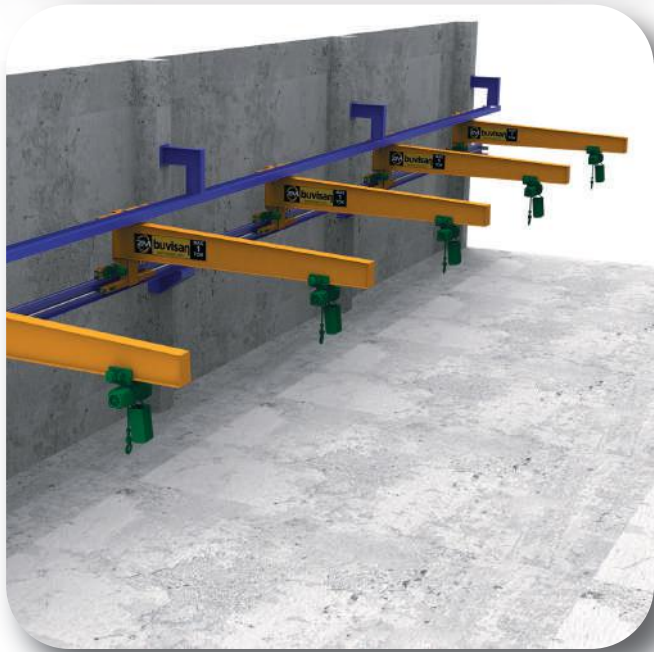
- Kapasite 250'den 5.000 kg'a kadar standart, özel üretim MÜŞTERİ TALEBİ DOĞRULTUSUNDA
- 180°, 270°, 360° döndürme
- Duvara, kolona veya zemine monte edilebilir.
- Müşteri isteğine göre tek veya çift hızlı
- Veya frekans invertörü ile kademeli hız kontrolü
- FEM ve DIN normlarına göre tasarlanmış ve üretilmiştir
- Yerli ve Avrupa markalı component ürün alternatifleri
- Halatlı veya zincirli vinç uygulamaları
- Özel profil sistemleri

Jib Crane

- Capacity from 250 up to 5.000 kg standard, special production in accordance with customer's request
- 180°, 270°, 360° slewing
- It can be assemble to the wall, column or the floor
- In accordance with customer's request, single or double speed or gradual speed control with frequency inverter
- Designed and manufactured according to FEM and DIN norms
- Local and European brand components products alternatives
- Rope or chain hoists applications
- Special profile systems



buvisan



YÜK ASANSÖRÜ

“FREIGHT ELEVATOR”

Üretim, imalathane, fabrika depo, işyeri ve mağaza gibi çok katlı binalarda yük veya eşya taşımak amacıyla kullanılan yük asansörleri, Taşıma mesafesi, Kuyu tipi, hidrolik, elektrik motoru tahrikli vsb. olarak değişik amaç ve niteliklerle üretilebilirler. Katlar arası ağır yük ve eşya taşımayı çok kolaylaştıran yük asansörleri; Kabin korumalı, kapılı, motor - makina ve hidrolik ünitesi, ağır yük ve ağır şartlar altında çalışmaya uyumlu şekilde tasarlanmalıdır.

Özellikle projelendirme aşamalarına çok dikkat edilmeli, hidrolik basıncı hesaplaması, taşınacak yük miktarı - basınç karşılaştırmaları, mina şekli, kullanım amaçları, kullanım trafik hesapları ve her türlü teknik hesap ve mühendislik göz önüne alınarak tasarlanmalıdır. Projeye göre 600 kilogram ile 20 ton arasında değişen yük taşıma kapasiteleri göz önüne alınarak saniyede 25 cm. veya 2 metre değişen hız özelliklerine göre yük asansörleri imalatı yapılabilir.

Such as production, workshop, factory, warehouse, workplace and store used to carry loads or goods in multi-storey buildings freight hoists, Transport distances, Shaft type, hydraulic, electric motor driven etc. with different purposes and qualities They can be produced. It is very difficult to carry heavy loads and items between floors. facilitating freight elevators; Cabin protected, with doors, with engine - machine and hydraulic unit, heavy load and heavy conditions It must be designed to be compatible with operation under

Particular attention should be paid to the project planning stages, hydraulic pressure calculation, amount of load to be transported pressure comparisons, mina shape, purposes of use, usage traffic calculations and all kinds of technical calculations and engineering should be designed taking this into account. According to the project, with 600 kilograms Considering load carrying capacities ranging from 20 tons by taking 25 cm per second. or 2 meters varying speed characteristics Freight elevators can be manufactured according to

ÖZEL PROJELER

“SPECIAL PROJECTS”



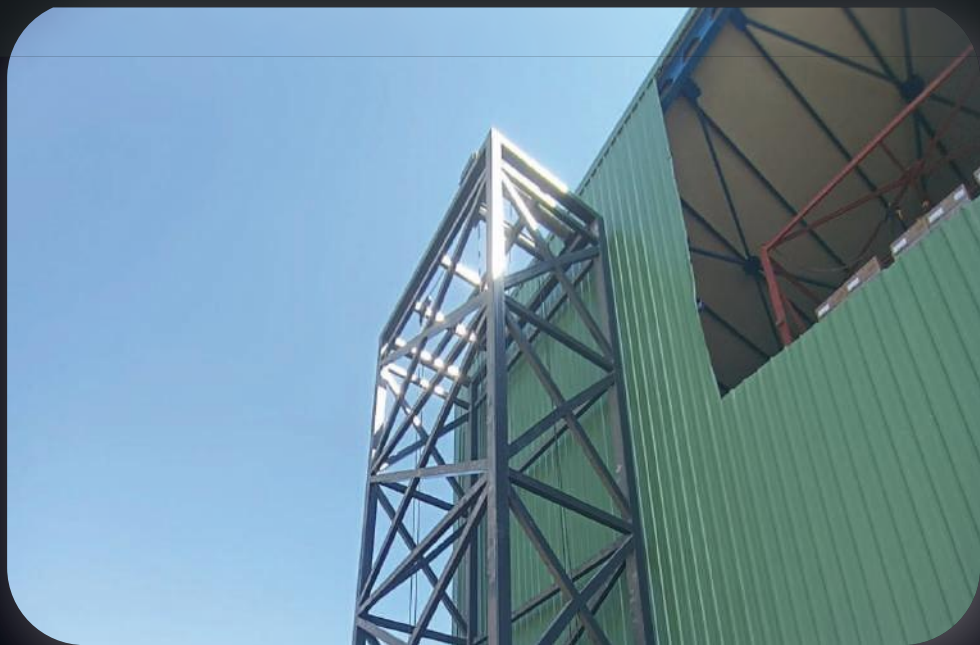
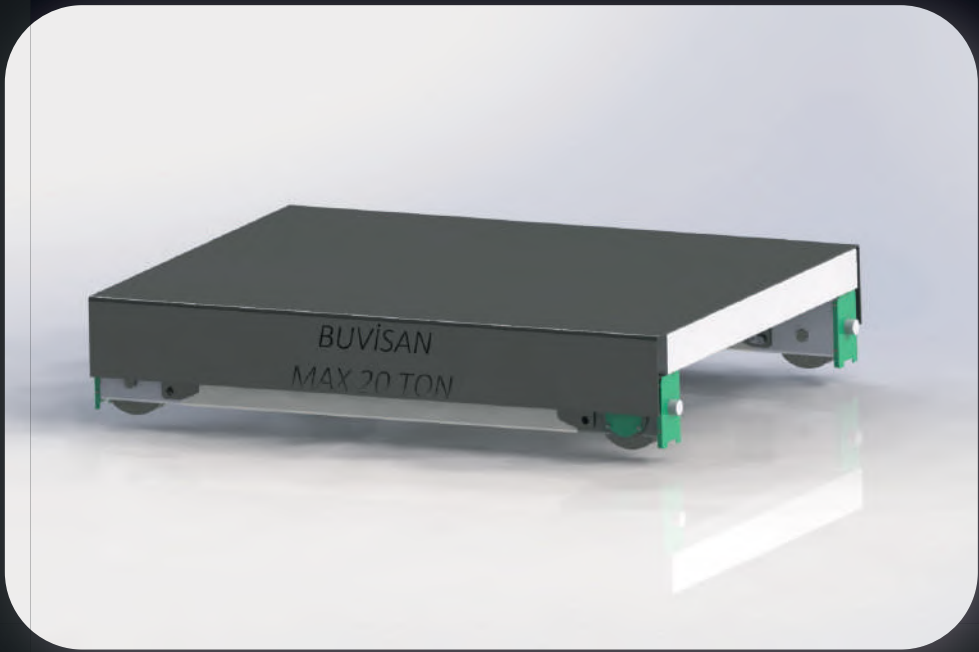
TAŞIMA ARABASI

“CARRYING TROLLEY”



Buvisan Transfer Arabaları ağır ve geometrik olarak zor yüklerin hassas ve verimli şekilde transferi için yenilikçi, özel çözümler sunmaktadır. Endüstriyel tesislerde, bobinlerin, kalıpların, sac levhaların, büyük döküm parçaların ve çeşitli makine parçalarının transferinde kullanılmaktadır. İhtiyaca yönelik özel tasarımıyla ergonomik, ekonomik ve gerekli güvenlik donanımına sahip araçlardır. İş Sağlığı ve Güvenliği Yönetim Kurallarına uygun üretilerek ilerlediği yönde karşısına herhangi bir cisim veya hareketli bir nesne çıktığında lazer sensörler tarafından tespit edilerek araç hareketini durdurur ve iş kazası risklerini azaltır.

Buvisan Transfer Carts are heavy and geometrically difficult innovative for precise and efficient transfer of loads, offers special solutions. In industrial facilities, coils, molds, sheet metal, large casting parts and various It is used in the transfer of machine parts. to the need Ergonomic, economical and necessary with its special design for These are vehicles with safety equipment. Occupational health and Safety It is produced in accordance with the Management Rules and is presented to you in the direction it is moving forward. When any object or moving object comes out, the laser Stops vehicle movement by detecting it by sensors and reduces the risks of work accidents.



KALDIRMA ÇÖZÜMLERİ

"LIFTING SOLUTIONS"

C KANCALAR



"C HOOKS"

BOBİN TONGU



"COIL TONG"

KALDIRMA KİRİŞİ



“LIFTING BEAMS”

MIKNATIS YAYICI KİRİŞLER



“MAGNET SPREADER BEAMS”

ZİNCİRLİ VİNÇ

“ELECTIRCAL CHAIN HOIST”

- *Kompakt tasarımı, düşük ölü mesafe.*
- *Çeşitli genişliklere ayarlanabilir şaryo arabası*
- *Yerli imalat ve sorunsuz yedek parça temini*
- *Isıl işlem görmüş çelik dişliler*
- *Limit switchler ve aşırı yük emniyeti,*
- *CE belgesi ve standartlara ve iş güvenliğine uygun*
- *Zincir ile tam uyumlu çelik zincir göbeği*
- *İşinize uygun kaldırma ve yürütme hızları*
- *Yüksek mesafeler için uygun yapısı*
- *Askı kancalı (sabit), elektrikli (monoray) veya el tahrikli (mekanik) çeşitleri*



- *Compact design for low dead distance.*
- *Trolley adjustable to various widths*
- *Domestic manufacturing and trouble-free spare parts supply*
- *Heat treated steel gears*
- *Limit switches and overload safety,*
- *CE certificate in accordance with standards and occupational safety*
- *Steel chain hub fully compatible with the chain*
- *Lift and execution speeds to suit your business*
- *Structure suitable for high distances*
- *Variants with suspension hook (fixed), electric (monorail) or hand driven (mechanical)*



VİNÇ PARÇALARI

“Crane Components”



Kontrol Kutusu

Bu cihazda acil durdurma düğmesi ve vincin kaldırılmasını ve hareket etmesini kontrol etmek için gerekli diğer düğmeler bulunur.

Pendant Unit

This device has emergency stop button and the other needed buttons to control the crane's lifting and travelling movements.



Operatör Kontrol Kabini

Operatör kontrol kabinleri, joystick ve butonlu kontroller ve titreşim sönümlenme sistemli koltuklarla kontrol edilen geniş görüş alanı sağlar. İhtiyaçlara göre klima sistemi PLC uygulaması ve diğer aksesuarlarla donatılabilmektedir.

Operator Control Cabin

Operator control cabins able you to wide field of vision controlled by joystick and button controls and vibration absorption systems seats. Due to needs it can be equipped with aircondition system PLC application and other accessories.



Kaldırma Motoru & Şanzıman

Vinç kaldırma uygulamaları için özel tasarlanmış eksen arası uzun, giriş ve çıkış milleri birbirlerine paralel olan, çoklu kamalı çıkış miline sahip helisel dişli redüktörlerdir.

Lifting Motor & Gearbox

Special for crane lifting applications Long distance between designed axis, input and output multiple keyed shafts parallel to each other They are helical gear reducers with output shaft.



Buği Başlık

Köprü yapısının büyük kapasite ve geniş eksen (açıklıklar) gerektiği durumlarda kullanılabilir.

Boogie End Carriages

Bogie end carriages unit can be used when there is a need of bigger capacity and the large axis (spans) of the bridge construction.



İç ve dış mekan uygulamalarında çalışma alanında net bir görüş sağlamak için kullanılan sistemler. 100 ila 1000 W arasında değişen güç aralığına sahiptirler.

Crane Lighting System

Crane Lighting Systems are used in indoor and outdoor applications to have clear visual for the working area. Range from 100 to 1000 W.



Radyo Uzaktan Kumanda

Herhangi bir kablo bağlantısı olmadan ultrasonik ve radyo frekanslı uzaktan kumandayla aynı görevi yerine getiren bir sistem, operatöre serbestçe hareket etme imkanı sağlar.

Radio Remote Control

It's a system that has the same duty like ultrasonic and radio frequency controlled remote control without any cable connection which gives the opportunity to the operator to move freelance.



Soket Bağlantısı

12-16 pin girişi ile motorlara ve elektrik kontrol kutusuna doğrudan elektrik bağlantısı yapmak için kullanılan bir soket fişi. Soket fişi kullanmak montaj-demontajı kolaylaştırır ve bakımı daha basit hale getirir. IP 65 koruma sınıfı. Metal başlık, sökümü kolaylaştırır.

Socket Connection

Socket Plug is used to make a direct electrical connection to the motors and the electrical control box by 12-16 pin entry. Using a socket plug will help you to ease of montage-de montage and ease of maintenance. IP 65 protection class. Metal head and of it helps the demounting.



Seyahat Motoru ve Dişli Kutusu

Giriş ve çıkış milleri birbirine belli bir mesafede paralel olan, gövde yan yüzeylerindeki civata delikleri, çıkış flanş veya tork kolu ile makineye montaj edilen helisel dişli redüktörlerdir

Traveling Motor & Gearbox

Input and output shafts are parallel to each other at a certain distance bolt holes on the side surfaces of the body, exit helical gear mounted on the machine with its flange or torque arm gear reducers.



Uyarı Lambası

Vinç uyarı lambası vinç çalıştığında dikkat çekici şekilde yanıp sönmeye yükün ve personelin güvenliğini sağlar -20°C ila +60°C arasında kullanılabilir.

Warning Lamp

Crane warning light is conspicuous when the crane operates by blinking and indicating that the load and personnel are ensured safety between -20°C and +60°C available.



Kayma Halkası Gövdeleri

Kontak halkası kutuları her türlü döner makine için güç ve veri aktarım sistemi olarak kullanılır; İstenilen sayıda kutba sahip döner vinçler 1200 A'e kadar akım değerleri ve 24 kV'a kadar gerilimler mümkündür. Slip ring gövdelerinin boyut aralığı 30 mm'den 360 mm çapa kadar başlar ve 100 kutba kadar sıralanır. IP65 koruma sınıfına uygun yüksek darbeye dayanıklı plastik veya galvanizli çelik gövde

Slip Ring Bodies

Slip ring bocties are used as power and data transfer systems for all types of rotating machines, e.g. Reveling cranes with any number of poles Current ratings up to 1200 A and voltages up to 24 kV are possible. The range in size for the slip ring bodies starts with 30 mm up to 360 mm diameter and lined up to 100-poles. High impact plastic or galvanised steel housing to IP65 protection grade



Tamponlar

Çarpışma durumunda vincin korunması için yay veya kauçuktan yapılmış tamponlar.

Buffers

The buffers made of spring or rubber to protect the crane when there will be a crash



Kanca

DIN 15401-15402'ye göre dövme yapılmış tek veya çift ağızlı kanca.

Hook

Single and double mouth hook that is made by forging according to the DIN 15401-15402.

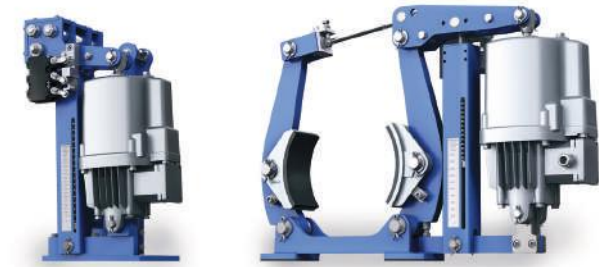


Yaylı Kablo Tamburu

Yay mekanizması sayesinde, motorlu kablo tamburu yaptığı işlevi yerine getirebilir. Motor ve dişli kutusu bulunmadığından fiyat avantajı sağlar.

Spring Cable Reels

Through the spring mechanism over, it can do the same duty that motorized cable reels does. It has price advantage. Because of not having motor&gearbox in their body.



Elektro-Hidrolik Fren (Dorsey)

Kaldırma motorlarının freni yeterli olmadığına veya güvenlik için başka bir fren gerektiğinde, frenleme işlemini çok geniş tork değerlerinde çalıştırabilen ve doğrudan tambura monte edilebilen elektro-hidrolik bir fren sistemidir.

Electro-Hydraulic Brake (Thruster)

Electro-Hydraulic Brake to make the breaking much more safer when the brake on the lifting motors does not enough or if you need another brake for safety. It offers to work on very wide torque value with various brake frames and also can be fitted to directly to the drum.



Halat Toplama Tamburu

DIN 15061'e göre açık oluklu St 44 veya St 52 hazırlanmış hadde borudan üretilir. Tambur ve olukların yüzeyindeki sürtünmeyi engellemek için özel bir işlem yapılmıştır.

Wire Rope Guide

It is produced open grooved St 44 or St 52 prepared rolled pipe according to DIN 15061. A special proceeding has done to block the friction of the drum and the grooves surface.

Frekans İvertörü

Asenkron motorlara güç sağlamak için kullanılan AC invertör sürücüsü. Sürücü kapalı döngü akı vektör kontrol modunda veya U/F kontrolüne göre çalışabilir. Sürücü, standart asenkron motorun manyetizasyon akımını ve aktif akımını ayrı ayrı kontrol eder. Rotor hızı ve konumu, motor torkunu ve hızını kontrol etmek için hesaplanır. Bu çalışma modu, kapalı döngüde çok yüksek performans seviyeleri elde etmek için kullanılır ve çoğu uygulama için uygundur.

Frequency Inverter

Ac inverter drive used to supply asynchronous motors. The drive can operate in closed loop flux vector control mode or according to U/F control with its calculation power. The drive separately controls the magnetizing current and the active current of a standard asynchronous motor. The rotor speed and position are calculated to control the motor torque and speed. This operating mode is used, in closed loop, to obtain very high performance levels and is thus suitable for the majority of applications.

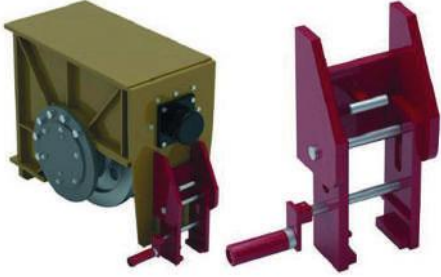


Limit Sivici

Çapraz ve uzun seyahatlerde çarpışmayı önlemek için kullanılan anahtarlar. Normalde açık + normalde kapalı temas. Koruma tipi IP55, 24-42-110-220 V.

Cross Limit Switch

Switches are used for to avoid crashing when you operate the cross and long travel. NO+NC contact Protection type IP55 24-42-110-220 V



Tekerlek Kilitleme Mekanizması

Açık alan vinçlerinde, vincin dış hava koşullarından korunması için kullanılır, park etme işlevine sahiptir.

Gantry Wheel Locking Mechanism

In open area cranes its used for protecting the crane by parking from outdoor air conditions



Motorlu Kablo Toplama Tamburu

Genellikle açık alanlı kirişli vinç sistemlerinde kullanılan motor ve dişli kutusu kullanarak kabloyu tambura saran bobinler. Tork motorlarına sahip olduklarından kablunun gevşemesini önlerler.

Motorized Cable Reels

Motorized cable reels are usually used in open area gantry crane systems winding the cable to the drum by using motor&gearbox. Because of having torque motors, it avoid the cable to loose.



Vinç Ölçü Ekranı

5 basamaklı LCD panel. 130 mm. -20°C ila +60°C arasında kullanılabilir. Açma/Kapama kontrolü. IP55 koruma sınıfı. Silme ve tartım hesaplama gösterebilir.

Crane Weighing Display

With 5 digits LCD panel. 130 mm. Can be used between -20°C ~ +60°C. On-Off control. IP55 protection class. Can show erasing and weighing calculation.



Kanca Bloğu

Eksenel rulmanlı kanca, 360° dönüşe izin verir ve DIN 15411'e göre tasarlanmış kancaya sahiptir. Makaralar, çelik, küresel veya gri dökme demir gibi çalışma sınıfına göre imal edilir ve sürtünmeyi azaltmak için makaralar rulmanlarla donatılmıştır.

Hook Block

With the axial bearing hook allowed for 360° turn and hook block designed according to DIN 15411. Sheaves are manufactured regarding working class as steel, spherical or grey cast iron, Sheaves are also equipped with roller bearings for low friction usage.

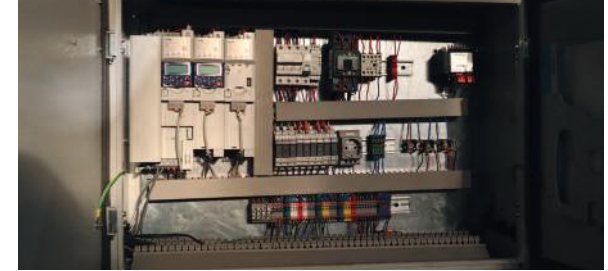


Kara Kutu

Vinçlerin işletme verilerini ve sürelerini ölçmenizi sağlayan bir elektronik cihaz. Bu veriler, vinçleri daha güvenli bir şekilde çalıştırmak ve daha iyi hizmet sunmak için kullanılır.

Black Box

An electronic device which able you to measure the operating datas and times for the cranes. This datas will help to operate the cranes more safely and for to apply better service.



Elektrikli Kontrol Panosu

Koruma sınıfı IP55-IP65. Fanlı sürücü tipi. Toprak koruması. 380 V 3 faz besleme. Sürücü tipleri Sew, Telemecanique, Emerson, Siemens, Mitsubishi, GE ve ABB. Güç bileşenleri Telemecanique, Siemens. Kablo, şaft, sürücü toleransı %20 artırılmış.

Electric Control Panel

Protection Rate IP55-IP65. For driver type with fan. Ground protection. Supply 380 V 3 phase. Driver types Sew, Telemecanique, Emerson, Siemens, Mitsubishi, GE and ABB. Power components Telemecanique, Siemens. Cable, shaft, driver tolerance rated + 20%



Uyarı Sesi

Vinçleri çalıştırırken çevreyi uyararak için kullanılan sesli uyarı cihazları. Kırmızı, yeşil, sarı ve mavi renklerde kullanılabilirler. 1,5-2,5 mm çapında kablolarla bağlanır. IP 55 koruma sınıfı. 90 ila 110 db ses seviyesine sahiptirler. -20°C ila +60°C arasında kullanılabilirler.

Warning Horn

Warning Horn used to warn the environment when operating the cranes. These are devices which as the opportunity at red, green, yellow and blue colors. 1,5-2,5 mm diameter of cable. Are that be connected in one points. IP 55 protection class. Has 90-110 db voice. Can be used between -20°C ~ +60°C



Dijital Yük Göstergesi

Vinç ölçekleri, her vinç kullanıcı şirketinde kullanılabilir. Güvenli, hızlı ölçekleme imkanı, kolay okunabilir 5 basamaklı LCD panel. IP 55 koruma sınıfı. -20°C ila +60°C arasında kullanılabilir. Açma/Kapama kontrolü.

Digital Overload Switch

The crane scales are useable in every crane-user company. Its safe, fast scaling opportunity easy readable 5 digit LCD panel. IP 55 protection class. Can be used between -20°C ~ +60°C. On/Off control.



Başlık

Modüler tipte uç vinc taşıyıcıları. Tekerlek çapına bağlı olarak kasalı profilden veya birleştirilmiş ve kaynaklı çelik levhalardan üretilirler (160-630 mm). Taşıyıcı ünitelerinde redüktörler ABM (Alman yapımı) ve oldukça çalışma imkanları vardır.

End Carriages

Modular type end carriages. With produced from cased profile or with the technic of combined & welded steel plates depends on the diameter of the wheels (160-630 mm). Carriage units reducers are ABM (German made) and it has quite working possibilities.



Otomatik Yağlama Sistemi

Bakımı zor olan parçalar için gerekli olan yağlamayı otomatik olarak yapabilen bir sistem. Bu nedenle bakım tarafında oldukça kullanışlıdır.

Automatic Lubrication System

When the lubrication needed for the parts which are hard to reach than the automatic lubrication system will help you to reach every points needs greasing. So this will be very useful in the maintenance side.



Çarpışma Önleme Sensörü

Aynı salonda birden fazla vinç kullanırken, çarpışma önleme sensörü vinçlerin birbirine çarpışmasını önler. Ayrıca iki vinç arasındaki fren mesafesi ayarlanabilir. 24-220 V besleme. Mesafe ayarlanabilir. Uzun ömürlü.

Anti-Collision Sensor

When using more than one crane in the same hall the anti-collision system sensor will avoid anti-collision the cranes to each other. Also the breaking distance can be arranged between two cranes. It has 24-220 V supply. Distance adjustable. Long life.

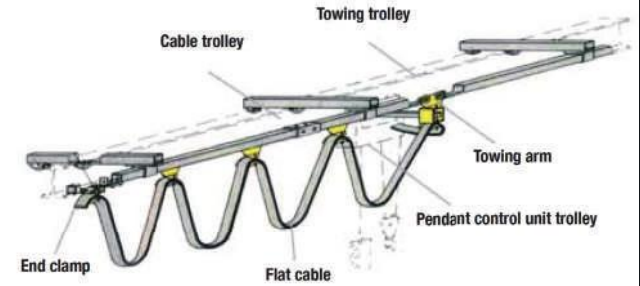


Halat Kılavuzu

Tambur etrafında tekrar tekrar sarılan tel halatı engellemek için kaynaklı demir veya çelik malzemeden yapılmıştır. Çelik tipleri yay basıncı oluşturan teflon makaralar içerir.

Wire Rope Guide

Made of welded iron or steel material to block the rope over and over winded the drum. There are teflon reels that makes spring pressure over the rope which the types that are made of steel.



C Ray Sistemleri

Özel olarak tasarlanmış galvaniz profillerin rulo halinde kullanıldığı c ray sistemleri, c ray sistem kablolarını taşımak için kullanılır.

Festoon Systems

Specially designed rolled form of galvanized profiles used to carry festoon system trolleys.

Döner Limit Svici

Döner limit anahtarları, kancanın en düşük ve en yüksek konumunu belirlemenizi sağlar. Genellikle tambur ve şaft gibi küçük periyot uygulamalarına monte edilir. İki nokta veya çoklu noktalar arasında sınırlama yapabilirsiniz. Flanş bağlantısı kadın veya erkek şeklinde yapılabilir veya sınırlama dişli redüktör ve tamburlarda kullanılabilir. Opsiyonel olarak potansiyometre ve kodlayıcılar kullanılabilir.



Rotary Limit Switch

Rotary limit switches will allow you to set the lowest and the highest position of the hook. Its mounted the small period applications like drum and shaft. Then you can limit between two points or multipoint with entering the set values. The flange connection is can be made make and female, or the limiting can be used on pinion gear reducer and drums. In optional the potentiometer and encoder included can be used

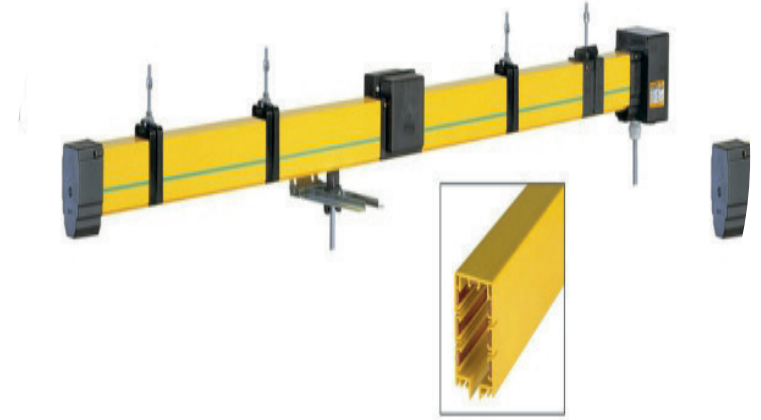
Kablo Taşıyıcıları

C Korniş Sistemlerimiz, vinç sistemleri için elektrik enerjisi ve veri transferi için düz ve yuvarlak kabloları taşır. Ayrıca sıvı, hava veya gazların yönlendirilmesi için hortumlar da taşır. Kablo taşıyıcıları plastik veya rulmanlı çelikten imal edilebilir.



Cable Trolleys

Our festoon-systems carry flat and round cables for the transfer of electrical energy and data for the crane systems. Hoses are also carried for the directing of fluids, air or gases. The cable trolleys can be manufactured from plastic and also steel with a roller bearing.



Kapalı Bara Sistemi

Vinç hareketleriyle serbest çalışan, yük kaldırılırken, indirilirken ve hareket ederken operatörü koruyan ideal bir kontrol sistemidir.

Busbar

The ideal control that works freelance with the crane movements protects the operator when the load is lifting, lowering and traveling.

SATIŞ SONRASI VİNÇ DEVREYE ALMA HİZMETLERİ

Üretilen Vinç Sistemlerinin bakım ve onarımı amacıyla kurulmuştur. BUVİSAN tarafından yurt içi ve yurt dışında. Ayrıca her türlü kaldırma işi yapan firmalar ve malzeme taşıma ekipmanları ile görevlendirilen müşterilerimize 7/24 hizmet vermekteyiz. periyodik bakım sözleşmesi kontrollerine. İşte bazı ana rakamlar ve bunlarla ilgili bilgiler:

- 7 gün / 24 saat hizmet veren Servis Ekipleri (makinist ve elektrikçilerden oluşan)
- Vinç sistemlerinin montaj/demontajı, vinç sistemlerinin taşınması için Montaj Ekipleri
- Periyodik bakımdan sorumlu Bakım Ekipleri (ilgili mevzuata göre) Türkiye'deki Kanunlar: yılda üç ayda bir)
- Vinç Sistemlerinin Devreye Alınması
- Operatörlerin eğitimleri ve dokümantasyonlarının sağlanması konusunda süpervizörlük hizmetleri (Kullanım kılavuzu, bakım kılavuzu...vb)
- Her türlü Vinç sistemi için Yedek Parça Servisi (talep üzerine) önerileri
- Güvenlik bileşenleri (askılar, kanca emniyet mandalları, aşırı yük limit anahtarları, görsel-işitsel) uyarı cihazları, kara kutu... vb)-Eski Kullanılmış Vinçler için Yenileme Hizmeti

"AFTER SALES AND CRANE COMMISSIONING SERVICES"

has been established in order to maintain and repair Crane Systems manufactured by BUVİSAN, in Turkey and abroad. Additionally, companies who hold any kind of lifting and material handling equipment We serve 7/24 to our customers which are assigned to a periodic maintenance contract controls. Here are some main figures and Information about:

- Service Teams (consisting of mechanics and electricians) serving 7 days / 24 hours
- Erection Teams, for mounting / dismounting Crane systems, transportation of Crane systems
- Maintenance Teams, responsible for periodical maintenance (according to the related Laws in Turkey: on quarterly basis per year)
- Start-up of Crane Systems
- Supervisor services for Trainings and providing of documentation for Operators (User manual, maintenance manual...etc)
- Spare Parts Service (on request) recommendments for any type of Crane systems
- Safety components (slings, hook safety latches, overload limit switches, audio-visual warning devices, black-box... etc)☒-Retrofitting Service for old Used Cranes

REFERANSLAR

"REFERENCES"



buvisan
cranes — lifting systems



Merkez Ofis

Head Office

P: +90 224 374 00 01

E: info@buvisan.com

W: www.buvisan.com

Satış Departmanı

Sales Department

P: +90 532 350 29 73

P: +90 501 074 40 35

E: satis@buvisan.com

E: satis1@buvisan.com

W: www.buvisan.com

BDT Satış Departmanı

CIS Region Sales Department

P: +90 553 514 03 16

E: areasales@buvisan.com

W: www.buvisan.com

Yurt Dışı Satış Departmanı

Export Department

P: +90 507 016 57 16

E: export@buvisan.com

W: www.buvisan.com